

ТЕХНИЧЕСКИЙ ОТЧЕТ №1
по обследованию и наладке систем вентиляции

Заказчик: Государственное бюджетное учреждение здравоохранения города
Москвы «Городская клиническая больница им. В.В. Виноградова
Департамента здравоохранения города Москвы»
Объект: Роддом №4
Адрес: г.Москва, ул.Новаторов, д.3

Начальник лаборатории:

О.В. Минеев

Москва 2019 г.

СВИДЕТЕЛЬСТВО

Саморегулируемая организация
в области энергетического обследования
**Некоммерческое партнерство энергоаудиторов
«Контроль Энергоэффективности»**
127576, г.Москва, ул. Илимская, д.9, www.keo-ke.ru
Reg. номер в Государственном реестре саморегулируемых организаций СРО-Э-038

СВИДЕТЕЛЬСТВО о допуске к работам по энергетическому обследованию

«21» декабря 2010 г.

№ 012.01-2010-7730623392-Э-038

Выдано члену саморегулируемой организации

**Общество с ограниченной ответственностью
«Энергоаудит-М»**

**ОГРН 1107746207997 ИНН 7730623392
121170, РФ, г.Москва, ул. Кульнева, д.4**

Основание выдачи Свидетельства:
Протокол Правления от «21» декабря 2010 г. №6

Настоящим Свидетельством подтверждается право организации на проведение энергетического обследования.

Начало действия с «21» декабря 2010 г.

Свидетельство выдано без ограничения срока и территории его действия.

Исполнительный директор
СРО НП энергоаудиторов
«Контроль Энергоэффективности»



П.В.Малахов

1-КЭ-001

СПИСОК ТЕХНИЧЕСКОЙ ДОКУМЕНТАЦИИ

| №п/п | Наименование документа | № стр. |
|------|---|--------|
| 1 | Титульный лист | 1 |
| 2 | Свидетельство о регистрации | 2 |
| 3 | Список технической документации | 3 |
| 4 | Пояснительная записка | 4 |
| 5 | Паспорт и схема вентиляционной системы | 6 |
| 6 | Протокол №1. Измерение температурно-влажностных режимов | 74 |
| 7 | Ведомость дефектов | 75 |

ПОЯСНИТЕЛЬНАЯ ЗАПИСКА

| | |
|-------------------------------------|---|
| Заказчик: | Государственное бюджетное учреждение здравоохранения города Москвы «Городская клиническая больница им. В.В. Виноградова Департамента здравоохранения города Москвы» |
| Объект: | Роддом №4 |
| Адрес: | г.Москва, ул.Новаторов, д.3 |
| Цель работы: | Проверка вентиляционных установок на пригодность к эксплуатации и соответствие требований Пособие к СНиП 2.08.02-89, СНиП 3.05.01-85, РД 34.21.527-95, СанПиН 2.1.3.2630-10, ГОСТ 30494-96, СНиП 2.04.05-91, ГОСТ ИСО 10816 и другой нормативной документации. |
| Объем работ: | 1) Визуальный осмотр вентиляционной системы; 2) Измерение расходов воздуха; 3) Измерение температурно-влажностных режимов; 4) Разработка паспорта и схемы вентиляционной системы |
| Техническая характеристика объекта: | Роддом №4 Государственное бюджетное учреждение здравоохранения города Москвы «Городская клиническая больница им. В.В. Виноградова Департамента здравоохранения города Москвы» представляет собой здание с подвалом и техническим этажом. Система вентиляции – принудительная общеобменная приточно-вытяжная. Вентиляционные агрегаты, калориферы и фильтры приточных и вытяжных систем установлены в соответствии с требованиями. Вентиляционные системы имеют устройства для регулирования воздушного потока, клапаны, задвижки и решетки. |
| Наименование вентиляционных систем: | Приточные вентиляционные установки - ПС-1,ПС-2,ПС-3,К-1,К-2; Вытяжные вентиляционные установки - ВС-2,ВС-4,ВС-5,ВС-7,ВС-8,ВС-10,ВС-15,ВС-18,ВС-19,ВС-20,ВС-22,ВС-23,В-1(столовая),В-2(столовая), |
| Перечень приборов: | Термоанемометр ««TESTO-405-V1» (зав. №512, дата следующей поверки 8.08.20); Измеритель комбинированный ТК-5.11 с зондами (зав.№732289, дата следующей поверки 8.08.20); Газоанализатор Woller A400 pro (зав.№1004 дата следующей поверки 21.08.20) |
| Результаты испытания и проверки: | 1) Визуальный осмотр вентиляционной системы. В целом на основании визуального осмотра состояние вентиляционной системы удовлетворяет требованиям Пособие к СНиП 2.08.02-89, СНиП 3.05.01-85, СНиП 2.04.05-91, РД 34.21.527-95, ГОСТ ИСО 10816 (см. паспорт вентиляционной системы); 2) Измерение расходов воздуха. В целом расходы воздуха вентиляционной системой удовлетворяют требованиям Пособие к СНиП 2.08.02-89, СанПиН 2.1.3.2630-10 (см. паспорт вентиляционной системы); 3) Измерение температурно-влажностных режимов. В целом температурно-влажностный режим вентиляционной системы удовлетворяет требованиям Пособие к СНиП 2.08.02-89, СанПиН 2.1.3.2630-10 (указано в таб. результаты измерений) - (см. протокол №1). |
| ЗАКЛЮЧЕНИЕ | Вентиляционная установка ПС-1,ПС-2,ПС-3,К-1,К-2,ВС-2,ВС-4,ВС-5,ВС-7,ВС-8,ВС-10,ВС-15,ВС-18,ВС-19,ВС-20,ВС-22,ВС-23,В-1(столовая),В-2(столовая) - Роддом №4 Государственное бюджетное |

учреждение здравоохранения города Москвы «Городская клиническая больница им. В.В. Виноградова Департамента здравоохранения города Москвы», расположенная по адресу: г.Москва, ул.Новаторов, д.3 соответствует Пособие к СНиП 2.08.02-89, СНиП 3.05.01-85, РД 34.21.527-95, СанПиН 2.1.3.2630-10, ГОСТ 30494-96, СНиП 2.04.05-91, ГОСТ ИСО 10816 и пригодна к дальнейшей эксплуатации после устранения замечаний отмеченных в «Ведомости дефектов»

Начальник
лаборатории

О.В. Минеев

| Нормативы виброскорости, мм/с ИСО 2372 | | | | |
|--|-------------|-------------|-------------------|---|
| V, мм/с | Группа 1 | Группа 2 | Группа 3 | Группа 4 |
| 45 | Недопустимо | Недопустимо | Недопустимо | Недопустимо |
| 28 | | | | Допустимо |
| 18 | | | Удовлетворительно | |
| 11,2 | | | | Хорошо |
| 7,1 | Хорошо | Хорошо | Хорошо | |
| 4,5 | | | | Хорошо |
| 2,8 | Хорошо | Хорошо | Хорошо | |
| 1,8 | | | | Хорошо |
| 1,12 | Хорошо | Хорошо | Хорошо | |
| 0,71 | | | | Хорошо |
| 0,45 | Хорошо | Хорошо | Хорошо | |
| | | | | Небольшие машины максимальной мощностью до 15 кВт |

**ПАСПОРТ
вентиляционной установки
ПС-1**

Объект: Государственное бюджетное учреждение здравоохранения города
Москвы «Городская клиническая больница им. В.В. Виноградова
Департамента здравоохранения города Москвы»
Адрес: г.Москва, ул.Новаторов, д.3
Зона: Роддом №4 (аптека)

А. Общие сведения

1. Назначение системы: Общеобменная приточная система вентиляции
2. Местонахождение
оборудования системы: Вентиляционная камера подвала

Б. Основные технические характеристики оборудования системы

1. Вентилятор

| Данные | Тип | № | Диаметр колеса (мм) | Производ. (м ³ /ч) | Полное давление (кг/м ²) | Диаметр шкива (мм) | Частота вращения (об/мин) |
|-------------|----------|---|---------------------------|----------------------------------|--|--------------------------|---------------------------------|
| По проекту: | Ц14-46-8 | 8 | 800 | 24950 | 72 | - | 730 |
| Фактически: | Ц14-46-8 | 8 | 800 | 24950 | 72 | - | 730 |

Примечание: Производительность электродвигателя соответствует каталожной характеристике.
Вентилятор Ц14-46-8 работает на требуемых нагрузках.
Уровень вибрации и шума находится в допустимых пределах

2. Электродвигатель

| Данные | Тип | Мощность (кВт) | Частота вращения (об/мин) | Диаметр шкива (мм) | Вид передачи |
|-------------|------------|-------------------|------------------------------|-----------------------|-----------------|
| По проекту: | АИР180М8УЗ | 15 | 730 | - | н/в |
| Фактически: | АИР180М8УЗ | 15 | 730 | - | н/в |

Примечание: Производительность электродвигателя соответствует каталожной характеристике.
Уровень вибрации и шума находится в допустимых пределах.

3. Воздуонагреватели, воздухоохладители, в том числе зональные

| Данные | Тип, модель | Кол-во (ед) | Схема установки по теплу | Соппротивление по воздуху (кг/м ²) | Параметры теплоносителя (вода °С) | Теплопроизво- дительность (ккал/ч) |
|-------------|----------------|----------------|--------------------------------|--|---|--|
| По проекту: | КВС6-12П | 2 | Послед. | - | 150/70 | - |

| | | | | | | |
|-------------|----------|---|---------|---|--------|---|
| Фактически: | КВС6-12П | 2 | Послед. | - | 150/70 | - |
|-------------|----------|---|---------|---|--------|---|

Примечание: Производительность воздухонагревателя соответствует каталожной характеристике

4. Пылеочистительное устройство

| Данные | Наименование | № | Кол-во (ед) | Производительность (кг/м ²) | % подсоса | Сопротивление по воздуху (кг/м ²) |
|-------------|--------------|---|-------------|---|-----------|---|
| По проекту: | ФяЛ | - | 1 | - | - | - |
| Фактически: | ФяЛ | - | 1 | - | - | - |

Примечание: Производительность фильтры соответствует каталожной характеристике.
Незначительная загрязненность фильтрующего материала

5. Увлажнительное устройство

| Данные | Насос | | | | Электродвигатель | | | Распылители | |
|-------------|-------|-------------------------------|---|---------------------------|------------------|----------------|---------------------------|-------------|-------------|
| | Тип | Производ. (м ³ /ч) | Давление перед форс. (кг/м ²) | Частота вращения (об/мин) | Тип | Мощность (кВт) | Частота вращения (об/мин) | Тип | Кол-во (ед) |
| По проекту: | - | - | - | - | - | - | - | - | - |
| Фактически: | - | - | - | - | - | - | - | - | - |

Примечание: Производительность увлажнителя соответствует каталожной характеристике

В. Расходы воздуха по помещениям (по сети)

| №п/п точек | Наименование помещений | Расход воздуха, (м ³ /ч) | | Невязка (отклонение), % |
|------------|------------------------|-------------------------------------|-------------|-------------------------|
| | | проектное | фактическое | |
| ПС-1 | Материальная | 290 | 285 | -1,7 |
| ПС-1 | Стерильная | 150 | 148 | -1,3 |
| ПС-1 | Автоклавная | 180 | 178 | -1,1 |
| ПС-1 | Ассистентская | 360 | 355 | -1,4 |
| ПС-1 | Моечная | 960 | 950 | -1,0 |
| ПС-1 | Выдача лекарств | 290 | 280 | -3,4 |

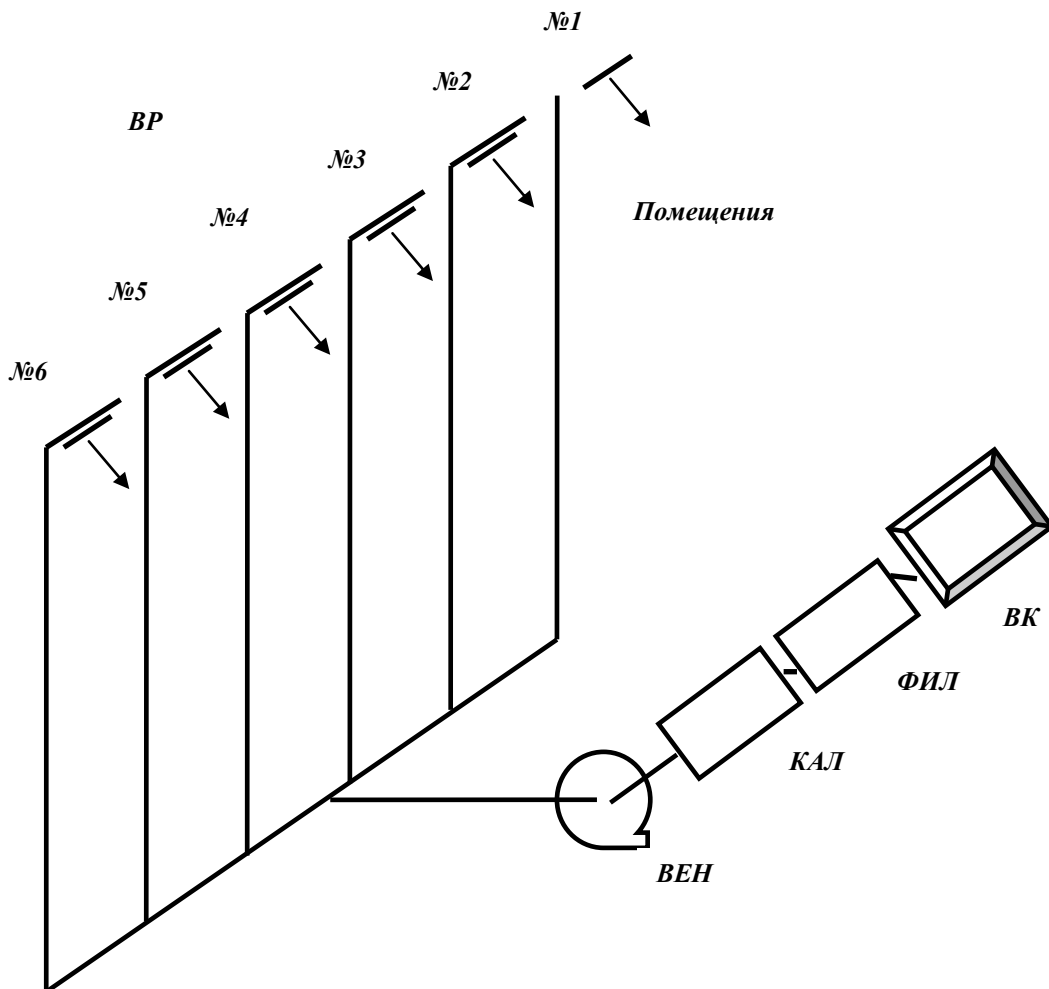
Примечание: Воздухообмен соответствует проектным величинам в пределах ±10%

| №п/п точек | Наименование помещений | Кратность воздухообмена, не менее (в час) | | Невязка (отклонение), % |
|------------|------------------------|---|-------------|-------------------------|
| | | норма | фактическое | |
| ПС-1 | Материальная | 3,0 | 3,1 | +3,4 |
| ПС-1 | Стерильная | 3,0 | 3,2 | +6,7 |
| ПС-1 | Автоклавная | 3,0 | 3,2 | +6,7 |
| ПС-1 | Ассистентская | 3,0 | 3,2 | +6,7 |
| ПС-1 | Моечная | 3,0 | 3,2 | +6,7 |
| ПС-1 | Выдача лекарств | 3,0 | 3,1 | +3,4 |

Примечание: Кратность воздухообмена (не ниже 3,0) соответствует нормативным величинам по СанПиН 2.1.3.2630-10

| | | | |
|--------------|-----------------------|-------|-------------|
| Исполнители: | Начальник лаборатории | _____ | О.В. Минеев |
| | Производитель работ | _____ | Ю.В. Минеев |

**СХЕМА
ВЕНТИЛЯЦИОННОЙ УСТАНОВКИ
ПС-1**



ПАСПОРТ
вентиляционной установки
ПС-2

Объект: Государственное бюджетное учреждение здравоохранения города
Москвы «Городская клиническая больница им. В.В. Виноградова
Департамента здравоохранения города Москвы»
Адрес: г.Москва, ул.Новаторов, д.3
Зона: Роддом №4 (прачечная)

А. Общие сведения

1. Назначение системы: Общеобменная приточная система вентиляции
2. Местонахождение
оборудования системы: Вентиляционная камера подвала

Б. Основные технические характеристики оборудования системы

1. Вентилятор

| Данные | Тип | № | Диаметр колеса (мм) | Производ. (м ³ /ч) | Полное давление (кг/м ²) | Диаметр шкива (мм) | Частота вращения (об/мин) |
|-------------|----------|---|---------------------------|----------------------------------|--|--------------------------|---------------------------------|
| По проекту: | Ц14-46-8 | 8 | 800 | 24950 | 72 | - | 730 |
| Фактически: | Ц14-46-8 | 8 | 800 | 24950 | 72 | - | 730 |

Примечание: Производительность электродвигателя соответствует каталожной характеристике.
Вентилятор Ц14-46-8 работает на требуемых нагрузках.
Уровень вибрации и шума находится в допустимых пределах

2. Электродвигатель

| Данные | Тип | Мощность (кВт) | Частота вращения (об/мин) | Диаметр шкива (мм) | Вид передачи |
|-------------|------------|-------------------|------------------------------|-----------------------|-----------------|
| По проекту: | АИР180М8У3 | 15 | 730 | - | н/в |
| Фактически: | АИР180М8У3 | 15 | 730 | - | н/в |

Примечание: Производительность электродвигателя соответствует каталожной характеристике.
Уровень вибрации и шума находится в допустимых пределах.

3. Воздуонагреватели, воздухоохладители, в том числе зональные

| Данные | Тип, модель | Кол-во (ед) | Схема установки по теплу | Соппротивление по воздуху (кг/м ²) | Параметры теплоносителя (вода °С) | Теплопроизво- дительность (ккал/ч) |
|-------------|----------------|----------------|--------------------------------|--|---|--|
| По проекту: | КВС6-12П | 2 | Послед. | - | 150/70 | - |
| Фактически: | КВС6-12П | 2 | Послед. | - | 150/70 | - |

Примечание: Производительность воздухонагревателя соответствует каталожной характеристике

4. Пылеочистительное устройство

| Данные | Наименование | № | Кол-во (ед) | Производительность (кг/м ²) | % подсоса | Сопротивление по воздуху (кг/м ²) |
|-------------|--------------|---|-------------|---|-----------|---|
| По проекту: | ФяЛ | - | 1 | - | - | - |
| Фактически: | ФяЛ | - | 1 | - | - | - |

Примечание: Производительность фильтры соответствует каталожной характеристике.
Незначительная загрязненность фильтрующего материала

5. Увлажнительное устройство

| Данные | Насос | | | | Электродвигатель | | | Распылители | |
|-------------|-------|-------------------------------|---|---------------------------|------------------|----------------|---------------------------|-------------|-------------|
| | Тип | Производ. (м ³ /ч) | Давление перед форс. (кг/м ²) | Частота вращения (об/мин) | Тип | Мощность (кВт) | Частота вращения (об/мин) | Тип | Кол-во (ед) |
| По проекту: | - | - | - | - | - | - | - | - | - |
| Фактически: | - | - | - | - | - | - | - | - | - |

Примечание: Производительность увлажнителя соответствует каталожной характеристике

В. Расходы воздуха по помещениям (по сети)

| №п/п точек | Наименование помещений | Расход воздуха, (м ³ /ч) | | Невязка (отклонение), % |
|------------|------------------------|-------------------------------------|-------------|-------------------------|
| | | проектное | фактическое | |
| ПС-2 | Стиральный цех | 2140 | 2050 | -4,2 |
| ПС-2 | Гладильный цех | 2140 | 2010 | -6,1 |

Примечание: Воздухообмен соответствует проектным величинам в пределах ±10%

| №п/п точек | Наименование помещений | Кратность воздухообмена, не менее (в час) | | Невязка (отклонение), % |
|------------|------------------------|---|-------------|-------------------------|
| | | норма | фактическое | |
| ПС-2 | Стиральный цех | 3,0 | 3,1 | +3,4 |
| ПС-2 | Гладильный цех | 3,0 | 3,2 | +6,7 |

Примечание: Кратность воздухообмена (не ниже 3,0) соответствует нормативным величинам по СанПиН 2.1.3.2630-10

Исполнители: Начальник лаборатории

О.В. Минеев

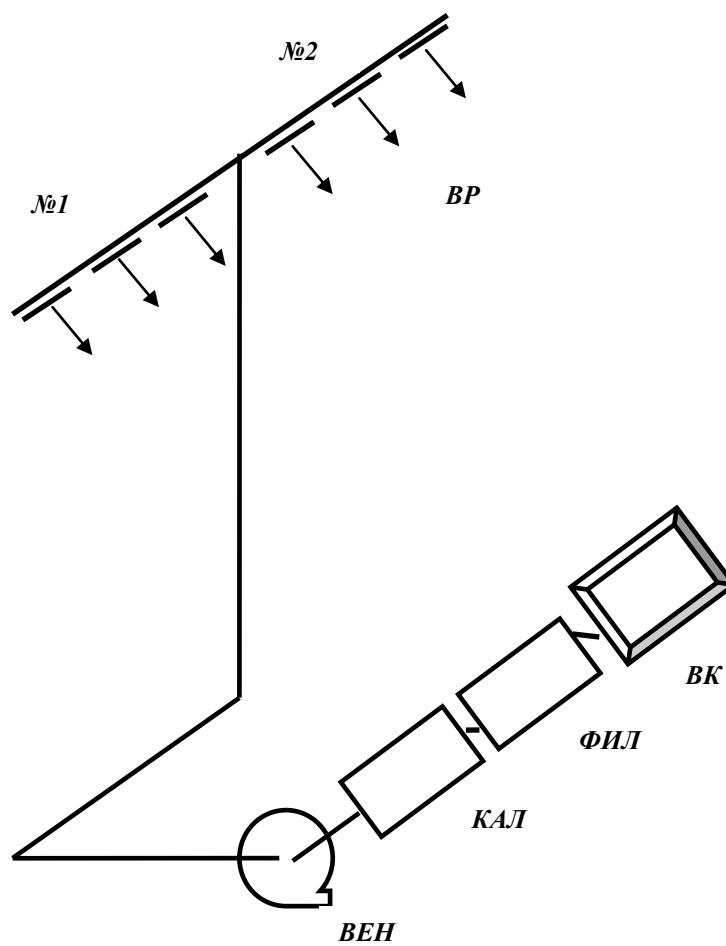
Производитель работ

подпись

Ю.В. Минеев

подпись

**СХЕМА
ВЕНТИЛЯЦИОННОЙ УСТАНОВКИ
ПС-2**



**ПАСПОРТ
вентиляционной установки
ПС-3**

Объект: Государственное бюджетное учреждение здравоохранения города
Москвы «Городская клиническая больница им. В.В. Виноградова
Департамента здравоохранения города Москвы»
Адрес: г.Москва, ул.Новаторов, д.3
Зона: Роддом №4 (цокольный этаж)

А. Общие сведения

1. Назначение системы: Общеобменная приточная система вентиляции
2. Местонахождение
оборудования системы: Вентиляционная камера подвала

Б. Основные технические характеристики оборудования системы

1. Вентилятор

| Данные | Тип | № | Диаметр колеса (мм) | Производ. (м ³ /ч) | Полное давление (кг/м ²) | Диаметр шкива (мм) | Частота вращения (об/мин) |
|-------------|-----------|---|---------------------------|----------------------------------|--|--------------------------|---------------------------------|
| По проекту: | КТ60-35-4 | 4 | - | 2580 | 47 | - | 1000 |
| Фактически: | КТ60-35-4 | 4 | - | 2580 | 47 | - | 1000 |

Примечание: Производительность электродвигателя соответствует каталожной характеристике.
Вентилятор КТ60-35-4 работает на требуемых нагрузках.
Уровень вибрации и шума находится в допустимых пределах

2. Электродвигатель

| Данные | Тип | Мощность (кВт) | Частота вращения (об/мин) | Диаметр шкива (мм) | Вид передачи |
|-------------|-----|-------------------|------------------------------|-----------------------|-----------------|
| По проекту: | АИР | 3,5 | 1000 | - | н/в |
| Фактически: | АИР | 3,5 | 1000 | - | н/в |

Примечание: Производительность электродвигателя соответствует каталожной характеристике.
Уровень вибрации и шума находится в допустимых пределах.

3. Воздуонагреватели, воздухоохладители, в том числе зональные

| Данные | Тип, модель | Кол-во (ед) | Схема установки по теплу | Сопротивление по воздуху (кг/м ²) | Параметры теплоносителя (вода °С) | Теплопроизво- дительность (ккал/ч) |
|-------------|----------------|----------------|--------------------------------|---|---|--|
| По проекту: | К-2 | 2 | Послед. | - | 150/70 | - |

| | | | | | | |
|-------------|-----|---|---------|---|--------|---|
| Фактически: | К-2 | 2 | Послед. | - | 150/70 | - |
|-------------|-----|---|---------|---|--------|---|

Примечание: Производительность воздухонагревателя соответствует каталожной характеристике

4. Пылеочистительное устройство

| Данные | Наименование | № | Кол-во (ед) | Производительность (кг/м ²) | % подсоса | Сопротивление по воздуху (кг/м ²) |
|-------------|--------------|---|-------------|---|-----------|---|
| По проекту: | ФяЛ | - | 1 | - | - | - |
| Фактически: | ФяЛ | - | 1 | - | - | - |

Примечание: Производительность фильтры соответствует каталожной характеристике.
Незначительная загрязненность фильтрующего материала

5. Увлажнительное устройство

| Данные | Насос | | | | Электродвигатель | | | Распылители | |
|-------------|-------|-------------------------------|---|---------------------------|------------------|----------------|---------------------------|-------------|-------------|
| | Тип | Производ. (м ³ /ч) | Давление перед форс. (кг/м ²) | Частота вращения (об/мин) | Тип | Мощность (кВт) | Частота вращения (об/мин) | Тип | Кол-во (ед) |
| По проекту: | - | - | - | - | - | - | - | - | - |
| Фактически: | - | - | - | - | - | - | - | - | - |

Примечание: Производительность увлажнителя соответствует каталожной характеристике

В. Расходы воздуха по помещениям (по сети)

| №п/п точек | Наименование помещений | Расход воздуха, (м ³ /ч) | | Невязка (отклонение), % |
|------------|------------------------|-------------------------------------|-------------|-------------------------|
| | | проектное | фактическое | |
| ПС-3 | Загрузочная | 110 | 105 | -4,5 |
| ПС-3 | Загрузочная | 36 | 34 | -5,6 |
| ПС-3 | Вальцовочная | 35 | 34 | -2,9 |
| ПС-3 | Моечная | 170 | 164 | -3,5 |
| ПС-3 | Лиалитная | 100 | 95 | -5,0 |
| ПС-3 | Лиалитная | 93 | 90 | -3,2 |

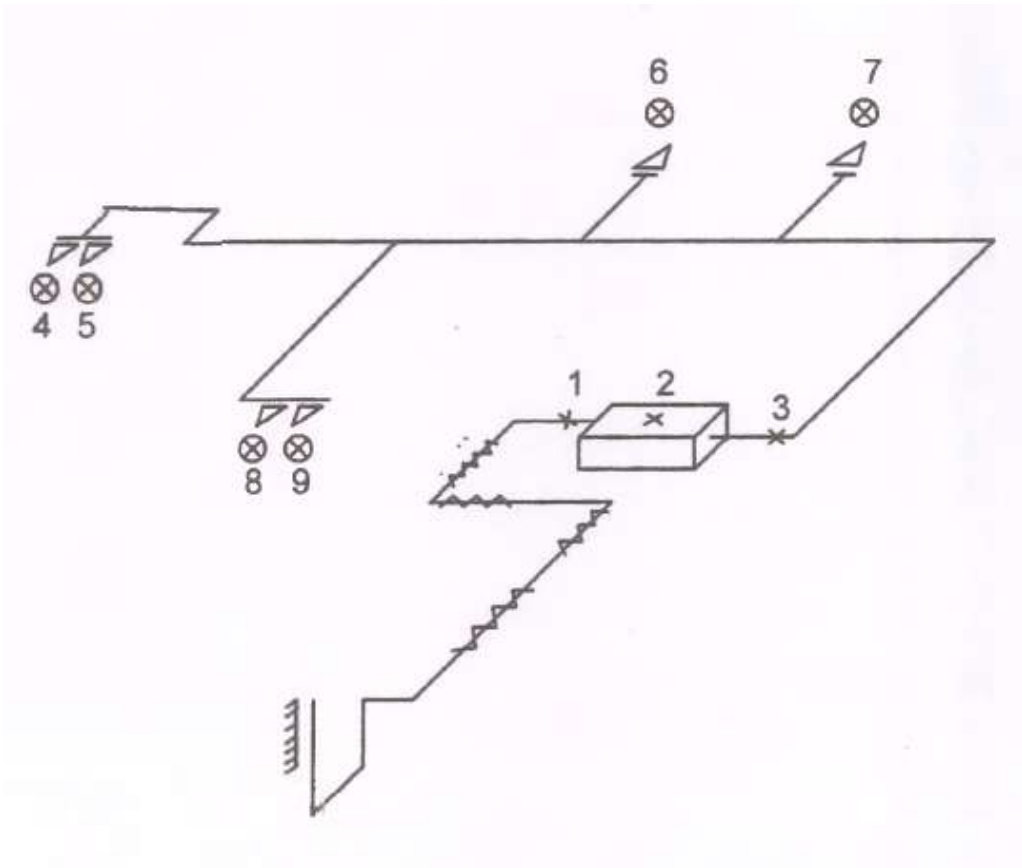
Примечание: Воздухообмен соответствует проектным величинам в пределах ±10%

| №п/п точек | Наименование помещений | Кратность воздухообмена, не менее (в час) | | Невязка (отклонение), % |
|------------|------------------------|---|-------------|-------------------------|
| | | норма | фактическое | |
| ПС-3 | Загрузочная | 3,0 | 3,1 | +3,4 |
| ПС-3 | Загрузочная | 3,0 | 3,2 | +6,7 |
| ПС-3 | Вальцовочная | 3,0 | 3,1 | +3,4 |
| ПС-3 | Моечная | 3,0 | 3,1 | +3,4 |
| ПС-3 | Лиалитная | 3,0 | 3,1 | +3,4 |
| ПС-3 | Лиалитная | 3,0 | 3,1 | +3,4 |

Примечание: Кратность воздухообмена (не ниже 3,0) соответствует нормативным величинам по СанПиН 2.1.3.2630-10

| | | | |
|--------------|-----------------------|-------|-------------|
| Исполнители: | Начальник лаборатории | _____ | О.В. Минеев |
| | Производитель работ | _____ | Ю.В. Минеев |

**СХЕМА
вентиляционной установки
ПС-3**



ПАСПОРТ
вентиляционной установки
К-1

Объект: Государственное бюджетное учреждение здравоохранения города
Москвы «Городская клиническая больница им. В.В. Виноградова
Департамента здравоохранения города Москвы»
Адрес: г.Москва, ул.Новаторов, д.3
Зона: Роддом №4 (1,2 этаж)

А. Общие сведения

1. Назначение системы: Общеобменная приточная система вентиляции
2. Местонахождение
оборудования системы: Вентиляционная камера подвала

Б. Основные технические характеристики оборудования системы

1. Вентилятор

| Данные | Тип | № | Диаметр колеса (мм) | Производ. (м ³ /ч) | Полное давление (кг/м ²) | Диаметр шкива (мм) | Частота вращения (об/мин) |
|-------------|-------|---|---------------------------|----------------------------------|--|--------------------------|---------------------------------|
| По проекту: | Ц4-70 | 8 | 820 | 10390 | 121 | - | 520 |
| Фактически: | Ц4-70 | 8 | 820 | 10390 | 121 | - | 520 |

Примечание: Производительность электродвигателя соответствует каталожной характеристике.
Вентилятор Ц4-70 работает на требуемых нагрузках.
Уровень вибрации и шума находится в допустимых пределах

2. Электродвигатель

| Данные | Тип | Мощность (кВт) | Частота вращения (об/мин) | Диаметр шкива (мм) | Вид передачи |
|-------------|---------|-------------------|------------------------------|-----------------------|-----------------|
| По проекту: | 4А132М4 | 1,1 | 1450 | - | н/в |
| Фактически: | 4А132М4 | 1,1 | 1450 | - | н/в |

Примечание: Производительность электродвигателя соответствует каталожной характеристике.
Уровень вибрации и шума находится в допустимых пределах.

3. Воздуонагреватели, воздухоохладители, в том числе зональные

| Данные | Тип, модель | Кол-во (ед) | Схема установки по теплу | Соппротивление по воздуху (кг/м ²) | Параметры теплоносителя (вода °С) | Теплопроизво- дительность (ккал/ч) |
|-------------|----------------|----------------|--------------------------------|--|---|--|
| По проекту: | К-2 | 2 | Послед. | - | 150/70 | - |

| | | | | | | |
|-------------|-----|---|---------|---|--------|---|
| Фактически: | К-2 | 2 | Послед. | - | 150/70 | - |
|-------------|-----|---|---------|---|--------|---|

Примечание: Производительность воздухонагревателя соответствует каталожной характеристике

4. Пылеочистительное устройство

| Данные | Наименование | № | Кол-во (ед) | Производительность (кг/м ²) | % подсоса | Сопротивление по воздуху (кг/м ²) |
|-------------|--------------|---|-------------|---|-----------|---|
| По проекту: | ФяЛ | - | 1 | - | - | - |
| Фактически: | ФяЛ | - | 1 | - | - | - |

Примечание: Производительность фильтры соответствует каталожной характеристике.
Незначительная загрязненность фильтрующего материала

5. Увлажнительное устройство

| Данные | Насос | | | | Электродвигатель | | | Распылители | |
|-------------|-------|-------------------------------|---|---------------------------|------------------|----------------|---------------------------|-------------|-------------|
| | Тип | Производ. (м ³ /ч) | Давление перед форс. (кг/м ²) | Частота вращения (об/мин) | Тип | Мощность (кВт) | Частота вращения (об/мин) | Тип | Кол-во (ед) |
| По проекту: | - | - | - | - | - | - | - | - | - |
| Фактически: | - | - | - | - | - | - | - | - | - |

Примечание: Производительность увлажнителя соответствует каталожной характеристике

В. Расходы воздуха по помещениям (по сети)

| №п/п точек | Наименование помещений | Расход воздуха, (м ³ /ч) | | Невязка (отклонение), % |
|------------|------------------------------|-------------------------------------|-------------|-------------------------|
| | | проектное | фактическое | |
| К-1 | Родильная (1 этаж) | 105 | 102 | -2,9 |
| К-1 | Родильная (1 этаж) | 110 | 106 | -3,6 |
| К-1 | Операционная (1 этаж) | 140 | 135 | -3,6 |
| К-1 | Операционная (1 этаж) | 130 | 125 | -3,8 |
| К-1 | Операционная №1 (2 этаж) | 130 | 125 | -3,8 |
| К-1 | Операционная №1 (2 этаж) | 100 | 95 | -5,0 |
| К-1 | Операционная №1 (2 этаж) | 90 | 86 | -4,4 |
| К-1 | Операционная №1 (2 этаж) | 80 | 76 | -5,0 |
| К-1 | Предоперационная №1 (2 этаж) | 30 | 28 | -6,7 |
| К-1 | Предоперационная №2 (2 этаж) | 24 | 23 | -4,2 |
| К-1 | Операционная №2 (2 этаж) | 100 | 98 | -2,0 |
| К-1 | Операционная №2 (2 этаж) | 90 | 88 | -2,2 |
| К-1 | Операционная №2 (2 этаж) | 75 | 70 | -6,7 |
| К-1 | Операционная №2 (2 этаж) | 35 | 32 | -8,6 |

Примечание: Воздухообмен соответствует проектным величинам в пределах ±10%

| №п/п точек | Наименование помещений | Кратность воздухообмена, не менее (в час) | | Невязка (отклонение), % |
|---------------|------------------------------|--|-------------|----------------------------|
| | | норма | фактическое | |
| К-1 | Родильная (1 этаж) | 3,0 | 3,1 | +3,4 |
| К-1 | Родильная (1 этаж) | 3,0 | 3,1 | +3,4 |
| К-1 | Операционная (1 этаж) | 3,0 | 3,1 | +3,4 |
| К-1 | Операционная (1 этаж) | 3,0 | 3,1 | +3,4 |
| К-1 | Операционная №1 (2 этаж) | 3,0 | 3,1 | +3,4 |
| К-1 | Операционная №1 (2 этаж) | 3,0 | 3,1 | +3,4 |
| К-1 | Операционная №1 (2 этаж) | 3,0 | 3,1 | +3,4 |
| К-1 | Операционная №1 (2 этаж) | 3,0 | 3,2 | +6,7 |
| К-1 | Предоперационная №1 (2 этаж) | 3,0 | 3,1 | +3,4 |
| К-1 | Предоперационная №2 (2 этаж) | 3,0 | 3,1 | +3,4 |
| К-1 | Операционная №2 (2 этаж) | 3,0 | 3,2 | +6,7 |
| К-1 | Операционная №2 (2 этаж) | 3,0 | 3,2 | +6,7 |
| К-1 | Операционная №2 (2 этаж) | 3,0 | 3,1 | +3,4 |
| К-1 | Операционная №2 (2 этаж) | 3,0 | 3,2 | +6,7 |

Примечание: Кратность воздухообмена (не ниже 3,0) соответствует нормативным величинам по СанПиН 2.1.3.2630-10

Исполнители: Начальник лаборатории

О.В. Минеев

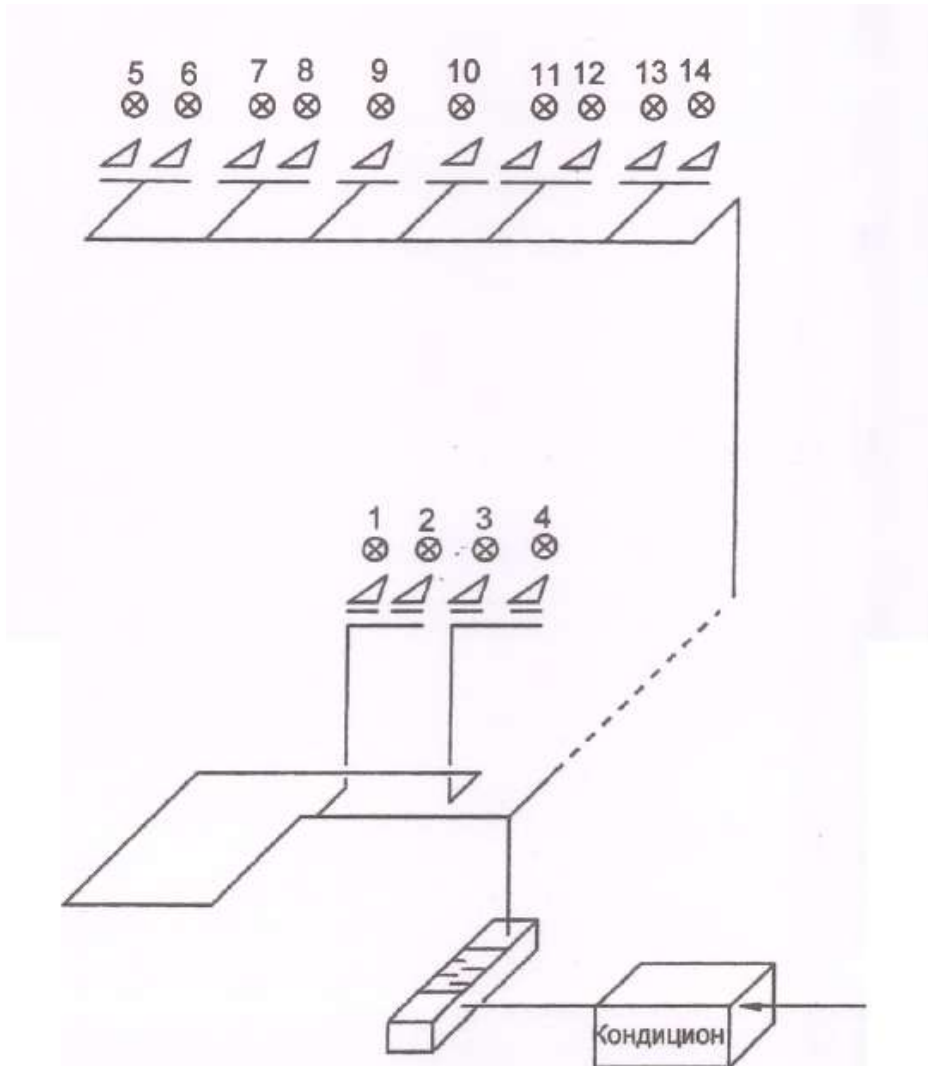
Производитель работ

подпись

Ю.В. Минеев

подпись

**СХЕМА
вентиляционной установки
К-1**



ПАСПОРТ
вентиляционной установки
К-2

Объект: Государственное бюджетное учреждение здравоохранения города
Москвы «Городская клиническая больница им. В.В. Виноградова
Департамента здравоохранения города Москвы»
Адрес: г.Москва, ул.Новаторов, д.3
Зона: Роддом №4 (6 этаж)

А. Общие сведения

1. Назначение системы: Общеобменная приточная система вентиляции
2. Местонахождение
оборудования системы: Вентиляционная камера подвала

Б. Основные технические характеристики оборудования системы

1. Вентилятор

| Данные | Тип | № | Диаметр колеса (мм) | Производ. (м ³ /ч) | Полное давление (кг/м ²) | Диаметр шкива (мм) | Частота вращения (об/мин) |
|-------------|-------|---|---------------------------|----------------------------------|--|--------------------------|---------------------------------|
| По проекту: | Ц4-70 | 8 | 820 | 10305 | 130 | - | 520 |
| Фактически: | Ц4-70 | 8 | 820 | 10305 | 130 | - | 520 |

Примечание: Производительность электродвигателя соответствует каталожной характеристике.
Вентилятор Ц4-70 работает на требуемых нагрузках.
Уровень вибрации и шума находится в допустимых пределах

2. Электродвигатель

| Данные | Тип | Мощность (кВт) | Частота вращения (об/мин) | Диаметр шкива (мм) | Вид передачи |
|-------------|---------|-------------------|------------------------------|-----------------------|-----------------|
| По проекту: | 4А132М4 | 1,1 | 1450 | - | н/в |
| Фактически: | 4А132М4 | 1,1 | 1450 | - | н/в |

Примечание: Производительность электродвигателя соответствует каталожной характеристике.
Уровень вибрации и шума находится в допустимых пределах.

3. Воздуонагреватели, воздухоохладители, в том числе зональные

| Данные | Тип, модель | Кол-во (ед) | Схема установки по теплу | Соппротивление по воздуху (кг/м ²) | Параметры теплоносителя (вода °С) | Теплопроизво- дительность (ккал/ч) |
|-------------|----------------|----------------|--------------------------------|--|---|--|
| По проекту: | К-2 | 2 | Послед. | - | 150/70 | - |

| | | | | | | |
|-------------|-----|---|---------|---|--------|---|
| Фактически: | К-2 | 2 | Послед. | - | 150/70 | - |
|-------------|-----|---|---------|---|--------|---|

Примечание: Производительность воздухонагревателя соответствует каталожной характеристике

4. Пылеочистительное устройство

| Данные | Наименование | № | Кол-во (ед) | Производительность (кг/м ²) | % подсоса | Сопротивление по воздуху (кг/м ²) |
|-------------|--------------|---|-------------|---|-----------|---|
| По проекту: | ФяЛ | - | 1 | - | - | - |
| Фактически: | ФяЛ | - | 1 | - | - | - |

Примечание: Производительность фильтры соответствует каталожной характеристике.
Незначительная загрязненность фильтрующего материала

5. Увлажнительное устройство

| Данные | Насос | | | | Электродвигатель | | | Распылители | |
|-------------|-------|-------------------------------|---|---------------------------|------------------|----------------|---------------------------|-------------|-------------|
| | Тип | Производ. (м ³ /ч) | Давление перед форс. (кг/м ²) | Частота вращения (об/мин) | Тип | Мощность (кВт) | Частота вращения (об/мин) | Тип | Кол-во (ед) |
| По проекту: | - | - | - | - | - | - | - | - | - |
| Фактически: | - | - | - | - | - | - | - | - | - |

Примечание: Производительность увлажнителя соответствует каталожной характеристике

В. Расходы воздуха по помещениям (по сети)

| №п/п точек | Наименование помещений | Расход воздуха, (м ³ /ч) | | Невязка (отклонение), % |
|------------|------------------------|-------------------------------------|-------------|-------------------------|
| | | проектное | фактическое | |
| К-2 | Абортарий | 50 | 48 | -4,0 |
| К-2 | Операционная | 30 | 28 | -6,7 |
| К-2 | Операционная | 25 | 23 | -8,0 |

Примечание: Воздухообмен соответствует проектным величинам в пределах ±10%

| №п/п точек | Наименование помещений | Кратность воздухообмена, не менее (в час) | | Невязка (отклонение), % |
|------------|------------------------|---|-------------|-------------------------|
| | | норма | фактическое | |
| К-2 | Абортарий | 3,0 | 3,1 | +3,4 |
| К-2 | Операционная | 3,0 | 3,1 | +3,4 |
| К-2 | Операционная | 3,0 | 3,1 | +3,4 |

Примечание: Кратность воздухообмена (не ниже 3,0) соответствует нормативным величинам по СанПиН 2.1.3.2630-10

Исполнители:

Начальник лаборатории

О.В. Минеев

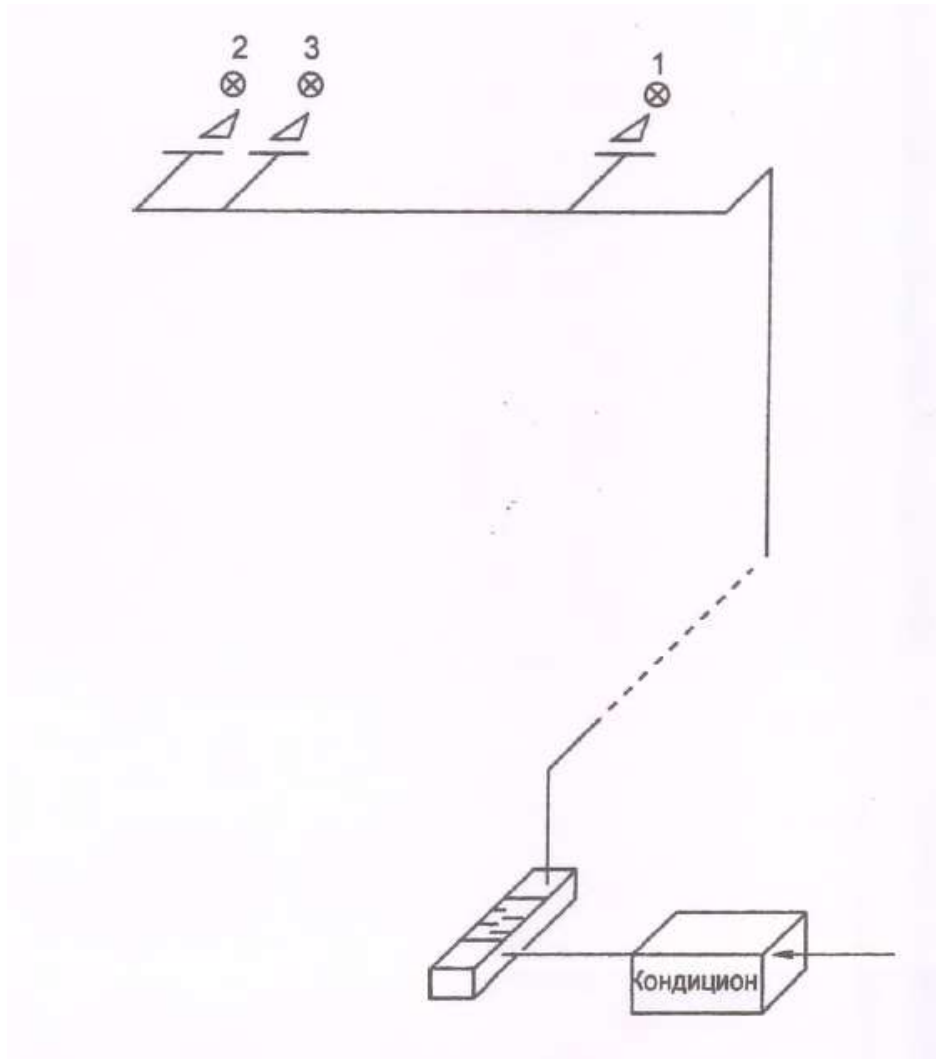
Производитель работ

подпись

Ю.В. Минеев

подпись

**СХЕМА
вентиляционной установки
К-2**



**ПАСПОРТ
вентиляционной установки
ВС-2**

Объект: Государственное бюджетное учреждение здравоохранения города
Москвы «Городская клиническая больница им. В.В. Виноградова
Департамента здравоохранения города Москвы»
Адрес: г.Москва, ул.Новаторов, д.3
Зона: Роддом №4 (2 этаж)

А. Общие сведения

1. Назначение системы: Общеобменная, вытяжная система вентиляции
2. Местонахождение
оборудования системы: Вентиляционная установка технического этажа

Б. Основные технические характеристики оборудования системы

1. Вентилятор

| Данные | Тип | № | Диаметр колеса (мм) | Производ. (м ³ /ч) | Полное давление (кг/м ²) | Диаметр шкива (мм) | Частота вращения (об/мин) |
|-------------|-------|-----|---------------------------|----------------------------------|--|--------------------------|---------------------------------|
| По проекту: | Ц4-70 | 6,3 | 630 | 3810 | 64 | - | 950 |
| Фактически: | Ц4-70 | 6,3 | 630 | 3810 | 64 | - | 950 |

Примечание: Производительность вентилятора соответствует каталожной характеристике.
Вентилятор Ц4-70 работает на требуемых нагрузках.
Уровень вибрации и шума находится в допустимых пределах

2. Электродвигатель

| Данные | Тип | Мощность (кВт) | Частота вращения (об/мин) | Диаметр шкива (мм) | Вид передачи |
|-------------|-----------|-------------------|------------------------------|-----------------------|-----------------|
| По проекту: | 4AL100-У3 | 2,2 | 950 | - | н/в |
| Фактически: | 4AL100-У3 | 2,2 | 950 | - | н/в |

Примечание: Производительность вентилятора соответствует каталожной характеристике.
Уровень вибрации и шума находится в допустимых пределах

3. Воздуонагреватели, воздухоохладители, в том числе зональные

| Данные | Тип, модель | Кол-во (ед) | Схема установки по теплу | Соппротивление по воздуху (кг/м ²) | Параметры теплоносителя (вода °С) | Теплопроизво- дительность (ккал/ч) |
|-------------|----------------|----------------|--------------------------------|--|---|--|
| По проекту: | - | - | - | - | - | - |

| | | | | | | |
|-------------|---|---|---|---|---|---|
| Фактически: | - | - | - | - | - | - |
|-------------|---|---|---|---|---|---|

Примечание: Производительность вентилятора соответствует каталожной характеристике

4. Пылеочистительное устройство

| Данные | Наименование | № | Кол-во (ед) | Производительность (кг/м ²) | % подсоса | Сопротивление по воздуху (кг/м ²) |
|-------------|--------------|---|-------------|---|-----------|---|
| По проекту: | - | - | - | - | - | - |
| Фактически: | - | - | - | - | - | - |

Примечание: Производительность вентилятора соответствует каталожной характеристике

5. Увлажнительное устройство

| Данные | Насос | | | | Электродвигатель | | | Распылители | |
|-------------|-------|-------------------------------|---|---------------------------|------------------|----------------|---------------------------|-------------|-------------|
| | Тип | Производ. (м ³ /ч) | Давление перед форс. (кг/м ²) | Частота вращения (об/мин) | Тип | Мощность (кВт) | Частота вращения (об/мин) | Тип | Кол-во (ед) |
| По проекту: | - | - | - | - | - | - | - | - | - |
| Фактически: | - | - | - | - | - | - | - | - | - |

Примечание: Производительность вентилятора соответствует каталожной характеристике

В. Расходы воздуха по помещениям (по сети)

| №п/п точек | Наименование помещений | Расход воздуха, (м ³ /ч) | | Невязка (отклонение), % |
|------------|------------------------|-------------------------------------|-------------|-------------------------|
| | | проектное | фактическое | |
| ВС-2 | Зонт моечная | 155 | 150 | -3,2 |
| ВС-2 | Зонт моечная | 680 | 650 | -4,4 |

Примечание: Воздухообмен соответствует проектным величинам в пределах ±10%

| №п/п точек | Наименование помещений | Кратность воздухообмена, не менее (в час) | | Невязка (отклонение), % |
|------------|------------------------|---|-------------|-------------------------|
| | | норма | фактическое | |
| ВС-2 | Зонт моечная | 4,0 | 4,1 | +2,5 |
| ВС-2 | Зонт моечная | 4,0 | 4,2 | +5,0 |

Примечание: Кратность воздухообмена (не ниже 4,0) соответствует нормативным величинам по СанПиН 2.1.3.2630-10

Исполнители: Начальник лаборатории

О.В. Минеев

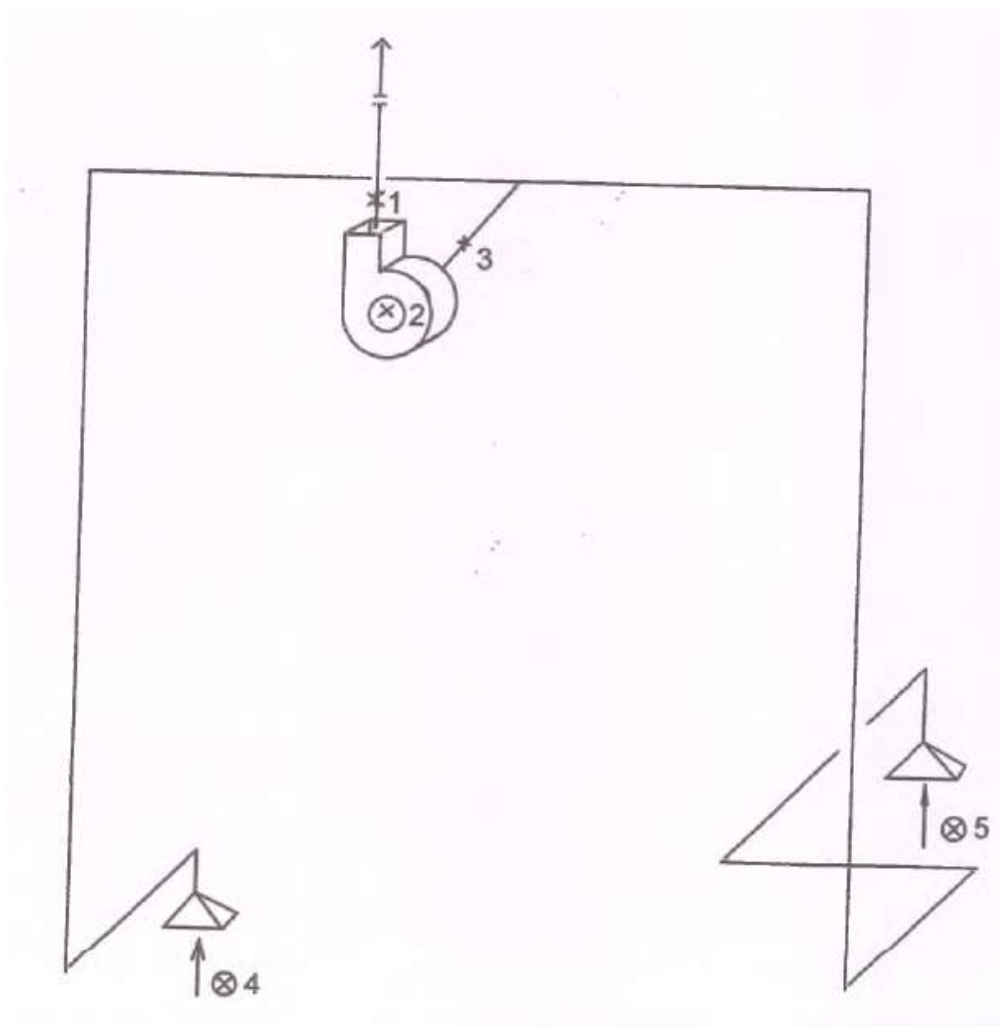
Производитель работ

подпись

Ю.В. Минеев

подпись

**СХЕМА
вентиляционной установки
ВС-2**



**ПАСПОРТ
вентиляционной установки
ВС-4**

Объект: Государственное бюджетное учреждение здравоохранения города Москвы «Городская клиническая больница им. В.В. Виноградова Департамента здравоохранения города Москвы»
Адрес: г.Москва, ул.Новаторов, д.3
Зона: Роддом №4 (2 этаж)

А. Общие сведения

1. Назначение системы: Общеобменная, вытяжная система вентиляции
2. Местонахождение оборудования системы: Вентиляционная установка технического этажа

Б. Основные технические характеристики оборудования системы

1. Вентилятор

| Данные | Тип | № | Диаметр колеса (мм) | Производ. (м ³ /ч) | Полное давление (кг/м ²) | Диаметр шкива (мм) | Частота вращения (об/мин) |
|-------------|-------|-----|---------------------|-------------------------------|--------------------------------------|--------------------|---------------------------|
| По проекту: | Ц4-70 | 5,0 | 510 | 2495 | 49 | - | 930 |
| Фактически: | Ц4-70 | 5,0 | 510 | 2495 | 49 | - | 930 |

Примечание: Производительность вентилятора соответствует каталожной характеристике.
Вентилятор Ц4-70 работает на требуемых нагрузках.
Уровень вибрации и шума находится в допустимых пределах

2. Электродвигатель

| Данные | Тип | Мощность (кВт) | Частота вращения (об/мин) | Диаметр шкива (мм) | Вид передачи |
|-------------|----------|----------------|---------------------------|--------------------|--------------|
| По проекту: | АОЛ-21-6 | 0,8 | 930 | - | н/в |
| Фактически: | АОЛ-21-6 | 0,8 | 930 | - | н/в |

Примечание: Производительность вентилятора соответствует каталожной характеристике.
Уровень вибрации и шума находится в допустимых пределах

3. Воздуонагреватели, воздухоохладители, в том числе зональные

| Данные | Тип, модель | Кол-во (ед) | Схема установки по теплу | Сопротивление по воздуху (кг/м ²) | Параметры теплоносителя (вода °С) | Теплопроизводительность (ккал/ч) |
|-------------|-------------|-------------|--------------------------|---|-----------------------------------|----------------------------------|
| По проекту: | - | - | - | - | - | - |

| | | | | | | |
|-------------|---|---|---|---|---|---|
| Фактически: | - | - | - | - | - | - |
|-------------|---|---|---|---|---|---|

Примечание: Производительность вентилятора соответствует каталожной характеристике

4. Пылеочистительное устройство

| Данные | Наименование | № | Кол-во (ед) | Производительность (кг/м ²) | % подсоса | Сопротивление по воздуху (кг/м ²) |
|-------------|--------------|---|-------------|---|-----------|---|
| По проекту: | - | - | - | - | - | - |
| Фактически: | - | - | - | - | - | - |

Примечание: Производительность вентилятора соответствует каталожной характеристике

5. Увлажнительное устройство

| Данные | Насос | | | | Электродвигатель | | | Распылители | |
|-------------|-------|-------------------------------|---|---------------------------|------------------|----------------|---------------------------|-------------|-------------|
| | Тип | Производ. (м ³ /ч) | Давление перед форс. (кг/м ²) | Частота вращения (об/мин) | Тип | Мощность (кВт) | Частота вращения (об/мин) | Тип | Кол-во (ед) |
| По проекту: | - | - | - | - | - | - | - | - | - |
| Фактически: | - | - | - | - | - | - | - | - | - |

Примечание: Производительность вентилятора соответствует каталожной характеристике

В. Расходы воздуха по помещениям (по сети)

| №п/п точек | Наименование помещений | Расход воздуха, (м ³ /ч) | | Невязка (отклонение), % |
|------------|-----------------------------|-------------------------------------|-------------|-------------------------|
| | | проектное | фактическое | |
| ВС-4 | Шкаф вытяжной (лаборатория) | 90 | 85 | -5,6 |
| ВС-4 | Шкаф вытяжной (клиника) | 120 | 113 | -5,8 |

Примечание: Воздухообмен соответствует проектным величинам в пределах ±10%

| №п/п точек | Наименование помещений | Кратность воздухообмена, не менее (в час) | | Невязка (отклонение), % |
|------------|-----------------------------|---|-------------|-------------------------|
| | | норма | фактическое | |
| ВС-4 | Шкаф вытяжной (лаборатория) | 4,0 | 4,1 | +2,5 |
| ВС-4 | Шкаф вытяжной (клиника) | 4,0 | 4,2 | +5,0 |

Примечание: Кратность воздухообмена (не ниже 4,0) соответствует нормативным величинам по СанПиН 2.1.3.2630-10

Исполнители: Начальник лаборатории

О.В. Минеев

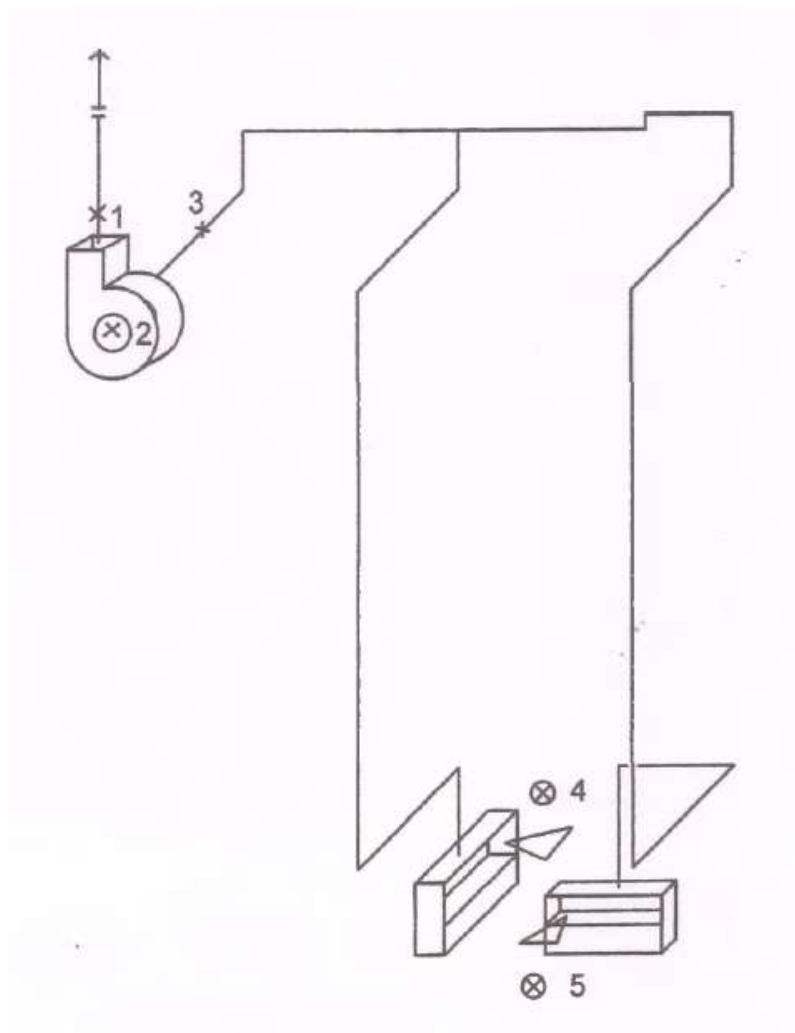
Производитель работ

подпись

Ю.В. Минеев

подпись

**СХЕМА
вентиляционной установки
ВС-4**



**ПАСПОРТ
вентиляционной установки
ВС-5**

Объект: Государственное бюджетное учреждение здравоохранения города
Москвы «Городская клиническая больница им. В.В. Виноградова
Департамента здравоохранения города Москвы»
Адрес: г.Москва, ул.Новаторов, д.3
Зона: Роддом №4 (2 этаж)

А. Общие сведения

1. Назначение системы: Общеобменная, вытяжная система вентиляции
2. Местонахождение
оборудования системы: Вентиляционная установка технического этажа

Б. Основные технические характеристики оборудования системы

1. Вентилятор

| Данные | Тип | № | Диаметр колеса (мм) | Производ. (м ³ /ч) | Полное давление (кг/м ²) | Диаметр шкива (мм) | Частота вращения (об/мин) |
|-------------|-------|-----|---------------------------|----------------------------------|--|--------------------------|---------------------------------|
| По проекту: | Ц4-70 | 6,3 | 630 | 6070 | 60 | - | 950 |
| Фактически: | Ц4-70 | 6,3 | 630 | 6070 | 60 | - | 950 |

Примечание: Производительность вентилятора соответствует каталожной характеристике.
Вентилятор Ц4-70 работает на требуемых нагрузках.
Уровень вибрации и шума находится в допустимых пределах

2. Электродвигатель

| Данные | Тип | Мощность (кВт) | Частота вращения (об/мин) | Диаметр шкива (мм) | Вид передачи |
|-------------|-----------|-------------------|------------------------------|-----------------------|-----------------|
| По проекту: | 4AL100-86 | 2,2 | 950 | - | н/в |
| Фактически: | 4AL100-86 | 2,2 | 950 | - | н/в |

Примечание: Производительность вентилятора соответствует каталожной характеристике.
Уровень вибрации и шума находится в допустимых пределах

3. Воздуонагреватели, воздухоохладители, в том числе зональные

| Данные | Тип, модель | Кол-во (ед) | Схема установки по теплу | Соппротивление по воздуху (кг/м ²) | Параметры теплоносителя (вода °С) | Теплопроизво- дительность (ккал/ч) |
|-------------|----------------|----------------|--------------------------------|--|---|--|
| По проекту: | - | - | - | - | - | - |

| | | | | | | |
|-------------|---|---|---|---|---|---|
| Фактически: | - | - | - | - | - | - |
|-------------|---|---|---|---|---|---|

Примечание: Производительность вентилятора соответствует каталожной характеристике

4. Пылеочистительное устройство

| Данные | Наименование | № | Кол-во (ед) | Производительность (кг/м ²) | % подсоса | Сопротивление по воздуху (кг/м ²) |
|-------------|--------------|---|-------------|---|-----------|---|
| По проекту: | - | - | - | - | - | - |
| Фактически: | - | - | - | - | - | - |

Примечание: Производительность вентилятора соответствует каталожной характеристике

5. Увлажнительное устройство

| Данные | Насос | | | | Электродвигатель | | | Распылители | |
|-------------|-------|-------------------------------|---|---------------------------|------------------|----------------|---------------------------|-------------|-------------|
| | Тип | Производ. (м ³ /ч) | Давление перед форс. (кг/м ²) | Частота вращения (об/мин) | Тип | Мощность (кВт) | Частота вращения (об/мин) | Тип | Кол-во (ед) |
| По проекту: | - | - | - | - | - | - | - | - | - |
| Фактически: | - | - | - | - | - | - | - | - | - |

Примечание: Производительность вентилятора соответствует каталожной характеристике

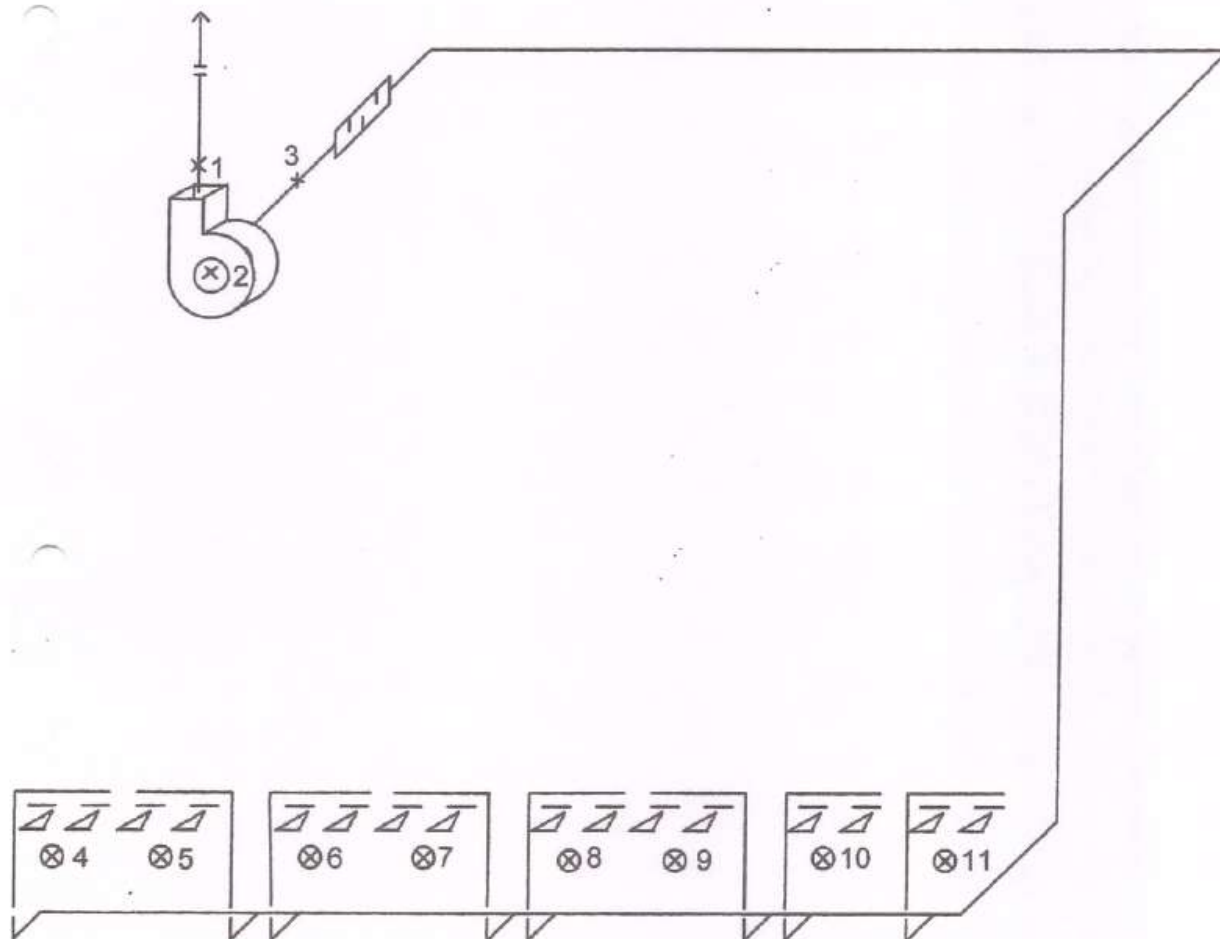
В. Расходы воздуха по помещениям (по сети)

| №п/п точек | Наименование помещений | Расход воздуха, (м ³ /ч) | | Невязка (отклонение), % |
|------------|------------------------|-------------------------------------|-------------|-------------------------|
| | | проектное | фактическое | |
| ВС-5 | Родильная палата | 155 | 145 | -6,5 |
| ВС-5 | Родильная палата | 150 | 142 | -5,3 |
| ВС-5 | Родильная палата | 140 | 135 | -3,6 |
| ВС-5 | Родильная палата | 135 | 130 | -3,7 |
| ВС-5 | Родильная палата | 115 | 110 | -4,3 |
| ВС-5 | Родильная палата | 105 | 100 | -4,8 |
| ВС-5 | Родильная палата | 90 | 88 | -2,2 |
| ВС-5 | Родильная палата | 85 | 80 | -5,9 |

Примечание: Воздухообмен соответствует проектным величинам в пределах ±10%

| №п/п точек | Наименование помещений | Кратность воздухообмена, не менее (в час) | | Невязка (отклонение), % |
|------------|------------------------|---|-------------|-------------------------|
| | | норма | фактическое | |
| ВС-5 | Родильная палата | 4,0 | 4,1 | +2,5 |
| ВС-5 | Родильная палата | 4,0 | 4,2 | +5,0 |
| ВС-5 | Родильная палата | 4,0 | 4,1 | +2,5 |
| ВС-5 | Родильная палата | 4,0 | 4,1 | +2,5 |
| ВС-5 | Родильная палата | 4,0 | 4,1 | +2,5 |

**СХЕМА
вентиляционной установки
ВС-5**



**ПАСПОРТ
вентиляционной установки
ВС-7**

Объект: Государственное бюджетное учреждение здравоохранения города
Москвы «Городская клиническая больница им. В.В. Виноградова
Департамента здравоохранения города Москвы»
Адрес: г.Москва, ул.Новаторов, д.3
Зона: Роддом №4 (1 этаж)

А. Общие сведения

1. Назначение системы: Общеобменная, вытяжная система вентиляции
2. Местонахождение
оборудования системы: Вентиляционная установка технического этажа

Б. Основные технические характеристики оборудования системы

1. Вентилятор

| Данные | Тип | № | Диаметр колеса (мм) | Производ. (м ³ /ч) | Полное давление (кг/м ²) | Диаметр шкива (мм) | Частота вращения (об/мин) |
|-------------|-------|---|---------------------------|----------------------------------|--|--------------------------|---------------------------------|
| По проекту: | Ц4-70 | 4 | 400 | 2075 | 46 | - | 1400 |
| Фактически: | Ц4-70 | 4 | 400 | 2075 | 46 | - | 1400 |

Примечание: Производительность вентилятора соответствует каталожной характеристике.
Вентилятор Ц4-70 работает на требуемых нагрузках.
Уровень вибрации и шума находится в допустимых пределах

2. Электродвигатель

| Данные | Тип | Мощность (кВт) | Частота вращения (об/мин) | Диаметр шкива (мм) | Вид передачи |
|-------------|---------|-------------------|------------------------------|-----------------------|-----------------|
| По проекту: | 4АХ80В4 | 0,75 | 1400 | - | н/в |
| Фактически: | 4АХ80В4 | 0,75 | 1400 | - | н/в |

Примечание: Производительность вентилятора соответствует каталожной характеристике.
Уровень вибрации и шума находится в допустимых пределах

3. Воздуонагреватели, воздухоохладители, в том числе зональные

| Данные | Тип, модель | Кол-во (ед) | Схема установки по теплу | Соппротивление по воздуху (кг/м ²) | Параметры теплоносителя (вода °С) | Теплопроизво- дительность (ккал/ч) |
|-------------|----------------|----------------|--------------------------------|--|---|--|
| По проекту: | - | - | - | - | - | - |

| | | | | | | |
|-------------|---|---|---|---|---|---|
| Фактически: | - | - | - | - | - | - |
|-------------|---|---|---|---|---|---|

Примечание: Производительность вентилятора соответствует каталожной характеристике

4. Пылеочистительное устройство

| Данные | Наименование | № | Кол-во (ед) | Производительность (кг/м ²) | % подсоса | Сопротивление по воздуху (кг/м ²) |
|-------------|--------------|---|-------------|---|-----------|---|
| По проекту: | - | - | - | - | - | - |
| Фактически: | - | - | - | - | - | - |

Примечание: Производительность вентилятора соответствует каталожной характеристике

5. Увлажнительное устройство

| Данные | Насос | | | | Электродвигатель | | | Распылители | |
|-------------|-------|-------------------------------|---|---------------------------|------------------|----------------|---------------------------|-------------|-------------|
| | Тип | Производ. (м ³ /ч) | Давление перед форс. (кг/м ²) | Частота вращения (об/мин) | Тип | Мощность (кВт) | Частота вращения (об/мин) | Тип | Кол-во (ед) |
| По проекту: | - | - | - | - | - | - | - | - | - |
| Фактически: | - | - | - | - | - | - | - | - | - |

Примечание: Производительность вентилятора соответствует каталожной характеристике

В. Расходы воздуха по помещениям (по сети)

| №п/п точек | Наименование помещений | Расход воздуха, (м ³ /ч) | | Невязка (отклонение), % |
|------------|------------------------|-------------------------------------|-------------|-------------------------|
| | | проектное | фактическое | |
| ВС-7 | Предоперационная | 140 | 136 | -2,9 |
| ВС-7 | Предоперационная | 104 | 100 | -3,8 |
| ВС-7 | Операционная | 180 | 175 | -2,8 |
| ВС-7 | Операционная | 130 | 125 | -3,8 |
| ВС-7 | Операционная | 110 | 105 | -4,5 |

Примечание: Воздухообмен соответствует проектным величинам в пределах ±10%

| №п/п точек | Наименование помещений | Кратность воздухообмена, не менее (в час) | | Невязка (отклонение), % |
|------------|------------------------|---|-------------|-------------------------|
| | | норма | фактическое | |
| ВС-7 | Предоперационная | 4,0 | 4,1 | +2,5 |
| ВС-7 | Предоперационная | 4,0 | 4,2 | +5,0 |
| ВС-7 | Операционная | 4,0 | 4,1 | +2,5 |
| ВС-7 | Операционная | 4,0 | 4,1 | +2,5 |
| ВС-7 | Операционная | 4,0 | 4,1 | +2,5 |

Примечание: Кратность воздухообмена (не ниже 4,0) соответствует нормативным величинам по СанПиН 2.1.3.2630-10

Исполнители:

Начальник лаборатории

О.В. Минеев

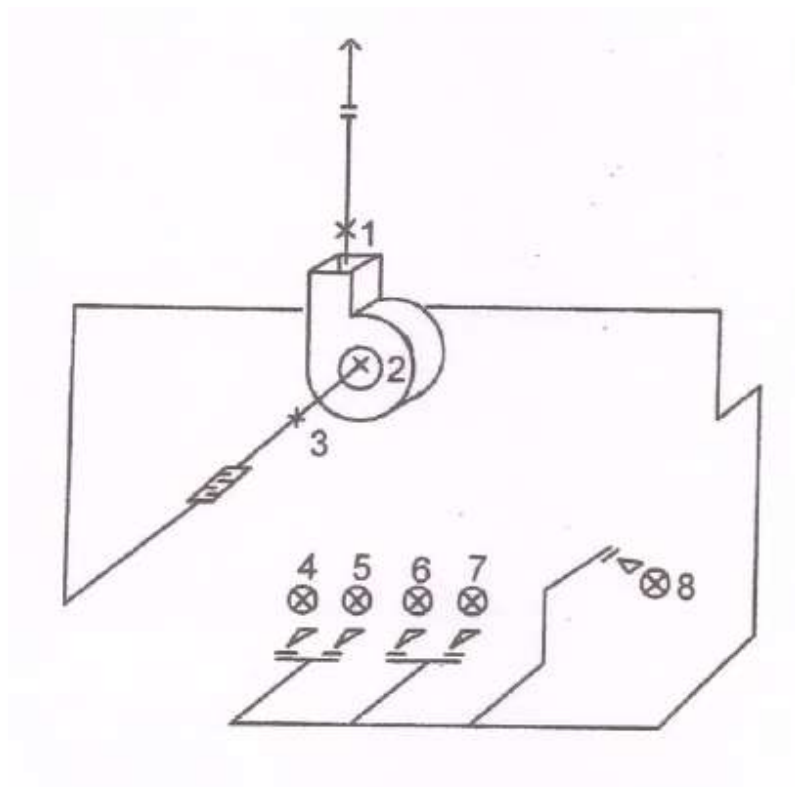
Производитель работ

подпись

Ю.В. Минеев

подпись

**СХЕМА
вентиляционной установки
ВС-7**



**ПАСПОРТ
вентиляционной установки
ВС-8**

Объект: Государственное бюджетное учреждение здравоохранения города
Москвы «Городская клиническая больница им. В.В. Виноградова
Департамента здравоохранения города Москвы»
Адрес: г.Москва, ул.Новаторов, д.3
Зона: Роддом №4 (1 этаж)

А. Общие сведения

1. Назначение системы: Общеобменная, вытяжная система вентиляции
2. Местонахождение
оборудования системы: Вентиляционная установка технического этажа

Б. Основные технические характеристики оборудования системы

1. Вентилятор

| Данные | Тип | № | Диаметр колеса (мм) | Производ. (м ³ /ч) | Полное давление (кг/м ²) | Диаметр шкива (мм) | Частота вращения (об/мин) |
|-------------|-------|---|---------------------------|----------------------------------|--|--------------------------|---------------------------------|
| По проекту: | Ц4-70 | 4 | 400 | 1590 | 41 | - | 1400 |
| Фактически: | Ц4-70 | 4 | 400 | 1590 | 41 | - | 1400 |

Примечание: Производительность вентилятора соответствует каталожной характеристике.
Вентилятор Ц4-70 работает на требуемых нагрузках.
Уровень вибрации и шума находится в допустимых пределах

2. Электродвигатель

| Данные | Тип | Мощность (кВт) | Частота вращения (об/мин) | Диаметр шкива (мм) | Вид передачи |
|-------------|----------|-------------------|------------------------------|-----------------------|-----------------|
| По проекту: | АОЛ-22-4 | 0,4 | 1400 | - | н/в |
| Фактически: | АОЛ-22-4 | 0,4 | 1400 | - | н/в |

Примечание: Производительность вентилятора соответствует каталожной характеристике.
Уровень вибрации и шума находится в допустимых пределах

3. Воздуонагреватели, воздухоохладители, в том числе зональные

| Данные | Тип, модель | Кол-во (ед) | Схема установки по теплу | Соппротивление по воздуху (кг/м ²) | Параметры теплоносителя (вода °С) | Теплопроизво- дительность (ккал/ч) |
|-------------|----------------|----------------|--------------------------------|--|---|--|
| По проекту: | - | - | - | - | - | - |

| | | | | | | |
|-------------|---|---|---|---|---|---|
| Фактически: | - | - | - | - | - | - |
|-------------|---|---|---|---|---|---|

Примечание: Производительность вентилятора соответствует каталожной характеристике

4. Пылеочистительное устройство

| Данные | Наименование | № | Кол-во (ед) | Производительность (кг/м ²) | % подсоса | Сопротивление по воздуху (кг/м ²) |
|-------------|--------------|---|-------------|---|-----------|---|
| По проекту: | - | - | - | - | - | - |
| Фактически: | - | - | - | - | - | - |

Примечание: Производительность вентилятора соответствует каталожной характеристике

5. Увлажнительное устройство

| Данные | Насос | | | | Электродвигатель | | | Распылители | |
|-------------|-------|-------------------------------|---|---------------------------|------------------|----------------|---------------------------|-------------|-------------|
| | Тип | Производ. (м ³ /ч) | Давление перед форс. (кг/м ²) | Частота вращения (об/мин) | Тип | Мощность (кВт) | Частота вращения (об/мин) | Тип | Кол-во (ед) |
| По проекту: | - | - | - | - | - | - | - | - | - |
| Фактически: | - | - | - | - | - | - | - | - | - |

Примечание: Производительность вентилятора соответствует каталожной характеристике

В. Расходы воздуха по помещениям (по сети)

| №п/п точек | Наименование помещений | Расход воздуха, (м ³ /ч) | | Невязка (отклонение), % |
|------------|------------------------|-------------------------------------|-------------|-------------------------|
| | | проектное | фактическое | |
| ВС-8 | Родильная | 290 | 280 | -3,4 |
| ВС-8 | Родильная | 280 | 271 | -3,2 |

Примечание: Воздухообмен соответствует проектным величинам в пределах ±10%

| №п/п точек | Наименование помещений | Кратность воздухообмена, не менее (в час) | | Невязка (отклонение), % |
|------------|------------------------|---|-------------|-------------------------|
| | | норма | фактическое | |
| ВС-8 | Родильная | 4,0 | 4,1 | +2,5 |
| ВС-8 | Родильная | 4,0 | 4,2 | +5,0 |

Примечание: Кратность воздухообмена (не ниже 4,0) соответствует нормативным величинам по СанПиН 2.1.3.2630-10

Исполнители: Начальник лаборатории

О.В. Минеев

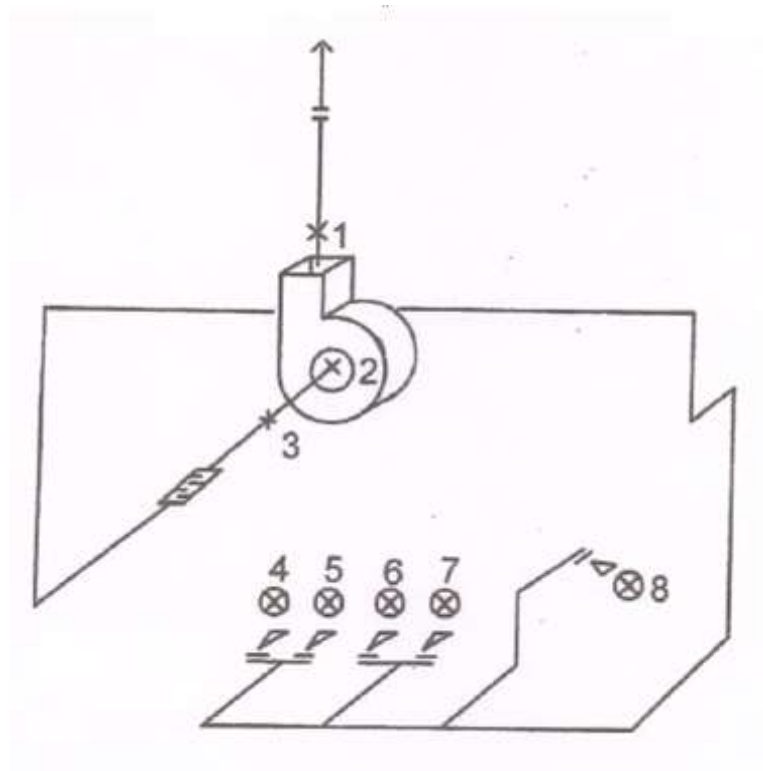
Производитель работ

подпись

Ю.В. Минеев

подпись

**СХЕМА
вентиляционной установки
ВС-8**



**ПАСПОРТ
вентиляционной установки
ВС-10**

Объект: Государственное бюджетное учреждение здравоохранения города
Москвы «Городская клиническая больница им. В.В. Виноградова
Департамента здравоохранения города Москвы»
Адрес: г.Москва, ул.Новаторов, д.3
Зона: Роддом №4 (цокольный этаж)

А. Общие сведения

1. Назначение системы: Общеобменная, вытяжная система вентиляции
2. Местонахождение
оборудования системы: Вентиляционная установка технического этажа

Б. Основные технические характеристики оборудования системы

1. Вентилятор

| Данные | Тип | № | Диаметр колеса (мм) | Производ. (м ³ /ч) | Полное давление (кг/м ²) | Диаметр шкива (мм) | Частота вращения (об/мин) |
|-------------|-------|---|---------------------------|----------------------------------|--|--------------------------|---------------------------------|
| По проекту: | Ц4-70 | 4 | 400 | 2640 | 69 | - | 1400 |
| Фактически: | Ц4-70 | 4 | 400 | 2640 | 69 | - | 1400 |

Примечание: Производительность вентилятора соответствует каталожной характеристике.
Вентилятор Ц4-70 работает на требуемых нагрузках.
Уровень вибрации и шума находится в допустимых пределах

2. Электродвигатель

| Данные | Тип | Мощность (кВт) | Частота вращения (об/мин) | Диаметр шкива (мм) | Вид передачи |
|-------------|-------------|-------------------|------------------------------|-----------------------|-----------------|
| По проекту: | АИР80-А46УЗ | 1,1 | 1400 | - | н/в |
| Фактически: | АИР80-А46УЗ | 1,1 | 1400 | - | н/в |

Примечание: Производительность вентилятора соответствует каталожной характеристике.
Уровень вибрации и шума находится в допустимых пределах

3. Воздуонагреватели, воздухоохладители, в том числе зональные

| Данные | Тип, модель | Кол-во (ед) | Схема установки по теплу | Сопротивление по воздуху (кг/м ²) | Параметры теплоносителя (вода °С) | Теплопроизво- дительность (ккал/ч) |
|-------------|----------------|----------------|--------------------------------|---|---|--|
| По проекту: | - | - | - | - | - | - |

| | | | | | | |
|-------------|---|---|---|---|---|---|
| Фактически: | - | - | - | - | - | - |
|-------------|---|---|---|---|---|---|

Примечание: Производительность вентилятора соответствует каталожной характеристике

4. Пылеочистительное устройство

| Данные | Наименование | № | Кол-во (ед) | Производительность (кг/м ²) | % подсоса | Сопротивление по воздуху (кг/м ²) |
|-------------|--------------|---|-------------|---|-----------|---|
| По проекту: | - | - | - | - | - | - |
| Фактически: | - | - | - | - | - | - |

Примечание: Производительность вентилятора соответствует каталожной характеристике

5. Увлажнительное устройство

| Данные | Насос | | | | Электродвигатель | | | Распылители | |
|-------------|-------|-------------------------------|---|---------------------------|------------------|----------------|---------------------------|-------------|-------------|
| | Тип | Производ. (м ³ /ч) | Давление перед форс. (кг/м ²) | Частота вращения (об/мин) | Тип | Мощность (кВт) | Частота вращения (об/мин) | Тип | Кол-во (ед) |
| По проекту: | - | - | - | - | - | - | - | - | - |
| Фактически: | - | - | - | - | - | - | - | - | - |

Примечание: Производительность вентилятора соответствует каталожной характеристике

В. Расходы воздуха по помещениям (по сети)

| №п/п точек | Наименование помещений | Расход воздуха, (м ³ /ч) | | Невязка (отклонение), % |
|------------|------------------------|-------------------------------------|-------------|-------------------------|
| | | проектное | фактическое | |
| ВС-10 | Загрузочная | 23 | 22 | -4,3 |
| ВС-10 | Загрузочная | 22 | 22 | 0,0 |
| ВС-10 | Загрузочная | 21 | 20 | -4,8 |
| ВС-10 | Загрузочная | 19 | 18 | -5,3 |
| ВС-10 | Загрузочная | 18 | 18 | 0,0 |
| ВС-10 | Загрузочная | 17 | 16 | -5,9 |
| ВС-10 | Загрузочная | 16 | 16 | 0,0 |
| ВС-10 | Загрузочная | 15 | 15 | 0,0 |
| ВС-10 | Загрузочная | 14 | 14 | 0,0 |
| ВС-10 | Материал №1 | 30 | 30 | 0,0 |
| ВС-10 | Материал №1 | 30 | 29 | -3,3 |
| ВС-10 | Материал №2 | 63 | 60 | -4,8 |
| ВС-10 | Вальцовочная | 50 | 48 | -4,0 |
| ВС-10 | Лиалитная | 95 | 93 | -2,1 |
| ВС-10 | Лиалитная | 98 | 95 | -3,1 |
| ВС-10 | Стерильная №1 | 18 | 18 | 0,0 |
| ВС-10 | Стерильная №1 | 14 | 14 | 0,0 |
| ВС-10 | Стерильная №1 | 14 | 14 | 0,0 |
| ВС-10 | Стерильная №1 | 13 | 13 | 0,0 |

| | | | | |
|-------|----------------------------|----|----|------|
| ВС-10 | Стерильная №1 | 11 | 11 | 0,0 |
| ВС-10 | Стерильная №1 | 10 | 10 | 0,0 |
| ВС-10 | Стерильная №2 | 34 | 33 | -2,9 |
| ВС-10 | Стерильная №2 | 30 | 29 | -3,3 |
| ВС-10 | Комната хранения инвентаря | 30 | 29 | -3,3 |

Примечание: Воздухообмен соответствует проектным величинам в пределах $\pm 10\%$

| №п/п точек | Наименование помещений | Кратность воздухообмена, не менее (в час) | | Невязка (отклонение), % |
|---------------|----------------------------|--|-------------|----------------------------|
| | | норма | фактическое | |
| ВС-10 | Загрузочная | 4,0 | 4,1 | +2,5 |
| ВС-10 | Загрузочная | 4,0 | 4,2 | +5,0 |
| ВС-10 | Загрузочная | 4,0 | 4,1 | +2,5 |
| ВС-10 | Загрузочная | 4,0 | 4,1 | +2,5 |
| ВС-10 | Загрузочная | 4,0 | 4,1 | +2,5 |
| ВС-10 | Загрузочная | 4,0 | 4,1 | +2,5 |
| ВС-10 | Загрузочная | 4,0 | 4,1 | +2,5 |
| ВС-10 | Загрузочная | 4,0 | 4,2 | +5,0 |
| ВС-10 | Загрузочная | 4,0 | 4,2 | +5,0 |
| ВС-10 | Материал №1 | 4,0 | 4,1 | +2,5 |
| ВС-10 | Материал №1 | 4,0 | 4,1 | +2,5 |
| ВС-10 | Материал №2 | 4,0 | 4,2 | +5,0 |
| ВС-10 | Вальцовочная | 4,0 | 4,2 | +5,0 |
| ВС-10 | Лиалитная | 4,0 | 4,1 | +2,5 |
| ВС-10 | Лиалитная | 4,0 | 4,1 | +2,5 |
| ВС-10 | Стерильная №1 | 4,0 | 4,1 | +2,5 |
| ВС-10 | Стерильная №1 | 4,0 | 4,1 | +2,5 |
| ВС-10 | Стерильная №1 | 4,0 | 4,1 | +2,5 |
| ВС-10 | Стерильная №1 | 4,0 | 4,2 | +5,0 |
| ВС-10 | Стерильная №1 | 4,0 | 4,2 | +5,0 |
| ВС-10 | Стерильная №1 | 4,0 | 4,1 | +2,5 |
| ВС-10 | Стерильная №2 | 4,0 | 4,2 | +5,0 |
| ВС-10 | Стерильная №2 | 4,0 | 4,2 | +5,0 |
| ВС-10 | Комната хранения инвентаря | 4,0 | 4,1 | +2,5 |

Примечание: Кратность воздухообмена (не ниже 4,0) соответствует нормативным величинам по СанПиН 2.1.3.2630-10

Исполнители: Начальник лаборатории

О.В. Минеев

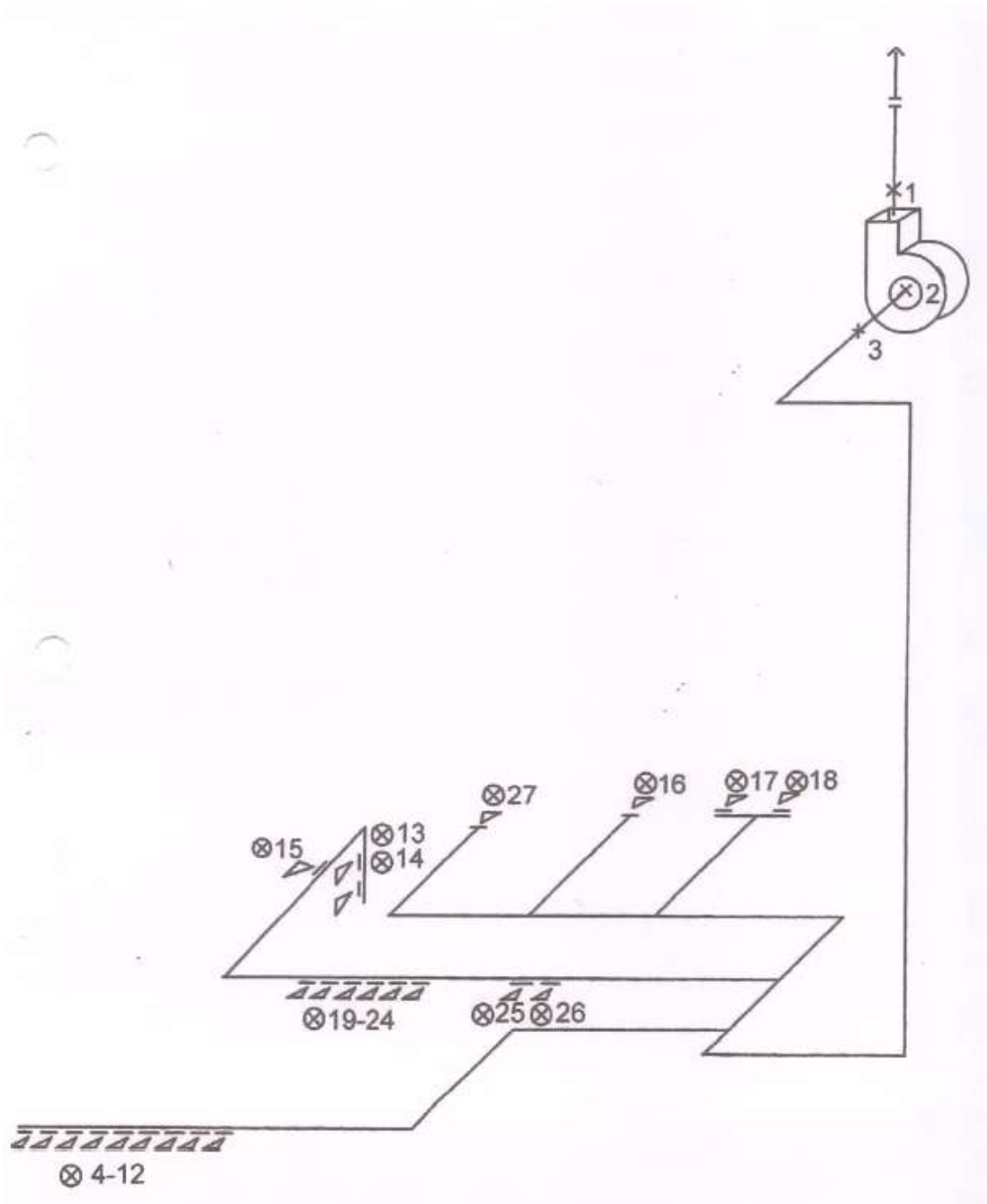
Производитель работ

подпись

Ю.В. Минеев

подпись

**СХЕМА
вентиляционной установки
ВС-10**



**ПАСПОРТ
вентиляционной установки
ВС-15**

Объект: Государственное бюджетное учреждение здравоохранения города Москвы «Городская клиническая больница им. В.В. Виноградова Департамента здравоохранения города Москвы»
Адрес: г.Москва, ул.Новаторов, д.3
Зона: Роддом №4 (2 этаж)

А. Общие сведения

1. Назначение системы: Общеобменная, вытяжная система вентиляции
2. Местонахождение оборудования системы: Вентиляционная установка технического этажа

Б. Основные технические характеристики оборудования системы

1. Вентилятор

| Данные | Тип | № | Диаметр колеса (мм) | Производ. (м ³ /ч) | Полное давление (кг/м ²) | Диаметр шкива (мм) | Частота вращения (об/мин) |
|-------------|-------|---|---------------------|-------------------------------|--------------------------------------|--------------------|---------------------------|
| По проекту: | Ц4-70 | 4 | 400 | 2480 | 46 | - | 1400 |
| Фактически: | Ц4-70 | 4 | 400 | 2480 | 46 | - | 1400 |

Примечание: Производительность вентилятора соответствует каталожной характеристике.
Вентилятор Ц4-70 работает на требуемых нагрузках.
Уровень вибрации и шума находится в допустимых пределах

2. Электродвигатель

| Данные | Тип | Мощность (кВт) | Частота вращения (об/мин) | Диаметр шкива (мм) | Вид передачи |
|-------------|-----------|----------------|---------------------------|--------------------|--------------|
| По проекту: | АОЛ2-12-4 | 0,4 | 1360 | - | н/в |
| Фактически: | АОЛ2-12-4 | 0,4 | 1360 | - | н/в |

Примечание: Производительность вентилятора соответствует каталожной характеристике.
Уровень вибрации и шума находится в допустимых пределах

3. Воздуонагреватели, воздухоохладители, в том числе зональные

| Данные | Тип, модель | Кол-во (ед) | Схема установки по теплу | Соппротивление по воздуху (кг/м ²) | Параметры теплоносителя (вода °С) | Теплопроизводительность (ккал/ч) |
|-------------|-------------|-------------|--------------------------|--|-----------------------------------|----------------------------------|
| По проекту: | - | - | - | - | - | - |

| | | | | | | |
|-------------|---|---|---|---|---|---|
| Фактически: | - | - | - | - | - | - |
|-------------|---|---|---|---|---|---|

Примечание: Производительность вентилятора соответствует каталожной характеристике

4. Пылеочистительное устройство

| Данные | Наименование | № | Кол-во (ед) | Производительность (кг/м ²) | % подсоса | Сопротивление по воздуху (кг/м ²) |
|-------------|--------------|---|-------------|---|-----------|---|
| По проекту: | - | - | - | - | - | - |
| Фактически: | - | - | - | - | - | - |

Примечание: Производительность вентилятора соответствует каталожной характеристике

5. Увлажнительное устройство

| Данные | Насос | | | | Электродвигатель | | | Распылители | |
|-------------|-------|-------------------------------|---|---------------------------|------------------|----------------|---------------------------|-------------|-------------|
| | Тип | Производ. (м ³ /ч) | Давление перед форс. (кг/м ²) | Частота вращения (об/мин) | Тип | Мощность (кВт) | Частота вращения (об/мин) | Тип | Кол-во (ед) |
| По проекту: | - | - | - | - | - | - | - | - | - |
| Фактически: | - | - | - | - | - | - | - | - | - |

Примечание: Производительность вентилятора соответствует каталожной характеристике

В. Расходы воздуха по помещениям (по сети)

| №п/п точек | Наименование помещений | Расход воздуха, (м ³ /ч) | | Невязка (отклонение), % |
|------------|------------------------|-------------------------------------|-------------|-------------------------|
| | | проектное | фактическое | |
| ВС-15 | Операционная | 130 | 128 | -1,5 |
| ВС-15 | Операционная | 125 | 123 | -1,6 |
| ВС-15 | Операционная | 120 | 118 | -1,7 |
| ВС-15 | Операционная | 125 | 119 | -4,8 |
| ВС-15 | Предоперационная | 30 | 30 | 0,0 |

Примечание: Воздухообмен соответствует проектным величинам в пределах ±10%

| №п/п точек | Наименование помещений | Кратность воздухообмена, не менее (в час) | | Невязка (отклонение), % |
|------------|------------------------|---|-------------|-------------------------|
| | | норма | фактическое | |
| ВС-15 | Операционная | 4,0 | 4,1 | +2,5 |
| ВС-15 | Операционная | 4,0 | 4,2 | +5,0 |
| ВС-15 | Операционная | 4,0 | 4,1 | +2,5 |
| ВС-15 | Операционная | 4,0 | 4,1 | +2,5 |
| ВС-15 | Предоперационная | 4,0 | 4,2 | +5,0 |

Примечание: Кратность воздухообмена (не ниже 4,0) соответствует нормативным величинам по СанПиН 2.1.3.2630-10

Исполнители:

Начальник лаборатории

О.В. Минеев

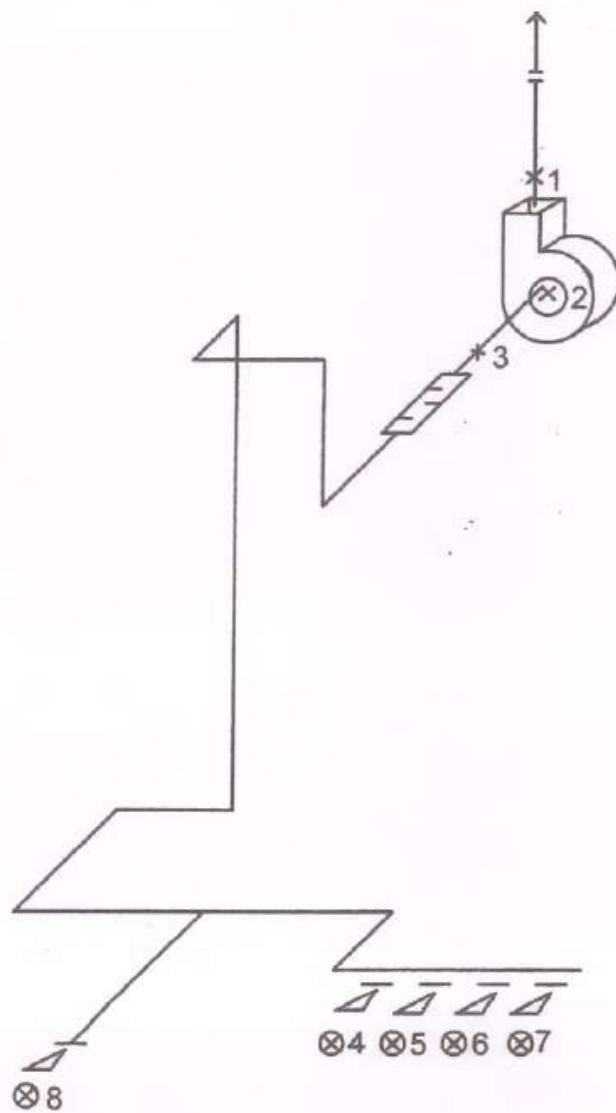
Производитель работ

подпись

Ю.В. Минеев

подпись

**СХЕМА
вентиляционной установки
ВС-15**



**ПАСПОРТ
вентиляционной установки
ВС-18**

Объект: Государственное бюджетное учреждение здравоохранения города Москвы «Городская клиническая больница им. В.В. Виноградова Департамента здравоохранения города Москвы»
Адрес: г.Москва, ул.Новаторов, д.3
Зона: Роддом №4 (прачечная)

А. Общие сведения

1. Назначение системы: Общеобменная, вытяжная система вентиляции
2. Местонахождение оборудования системы: Вентиляционная установка технического этажа

Б. Основные технические характеристики оборудования системы

1. Вентилятор

| Данные | Тип | № | Диаметр колеса (мм) | Производ. (м ³ /ч) | Полное давление (кг/м ²) | Диаметр шкива (мм) | Частота вращения (об/мин) |
|-------------|----------|---|---------------------|-------------------------------|--------------------------------------|--------------------|---------------------------|
| По проекту: | Ц14-46-4 | 4 | 400 | 1480 | 52 | - | 1370 |
| Фактически: | Ц14-46-4 | 4 | 400 | 1480 | 52 | - | 1370 |

Примечание: Производительность вентилятора соответствует каталожной характеристике.
Вентилятор Ц14-46-4 работает на требуемых нагрузках.
Уровень вибрации и шума находится в допустимых пределах

2. Электродвигатель

| Данные | Тип | Мощность (кВт) | Частота вращения (об/мин) | Диаметр шкива (мм) | Вид передачи |
|-------------|-----------|----------------|---------------------------|--------------------|--------------|
| По проекту: | АИР80А4УЗ | 1,1 | 1370 | - | н/в |
| Фактически: | АИР80А4УЗ | 1,1 | 1370 | - | н/в |

Примечание: Производительность вентилятора соответствует каталожной характеристике.
Уровень вибрации и шума находится в допустимых пределах

3. Воздуонагреватели, воздухоохладители, в том числе зональные

| Данные | Тип, модель | Кол-во (ед) | Схема установки по теплу | Соппротивление по воздуху (кг/м ²) | Параметры теплоносителя (вода °С) | Теплопроизводительность (ккал/ч) |
|-------------|-------------|-------------|--------------------------|--|-----------------------------------|----------------------------------|
| По проекту: | - | - | - | - | - | - |

| | | | | | | |
|-------------|---|---|---|---|---|---|
| Фактически: | - | - | - | - | - | - |
|-------------|---|---|---|---|---|---|

Примечание: Производительность вентилятора соответствует каталожной характеристике

4. Пылеочистительное устройство

| Данные | Наименование | № | Кол-во (ед) | Производительность (кг/м ²) | % подсоса | Сопротивление по воздуху (кг/м ²) |
|-------------|--------------|---|-------------|---|-----------|---|
| По проекту: | - | - | - | - | - | - |
| Фактически: | - | - | - | - | - | - |

Примечание: Производительность вентилятора соответствует каталожной характеристике

5. Увлажнительное устройство

| Данные | Насос | | | | Электродвигатель | | | Распылители | |
|-------------|-------|-------------------------------|---|---------------------------|------------------|----------------|---------------------------|-------------|-------------|
| | Тип | Производ. (м ³ /ч) | Давление перед форс. (кг/м ²) | Частота вращения (об/мин) | Тип | Мощность (кВт) | Частота вращения (об/мин) | Тип | Кол-во (ед) |
| По проекту: | - | - | - | - | - | - | - | - | - |
| Фактически: | - | - | - | - | - | - | - | - | - |

Примечание: Производительность вентилятора соответствует каталожной характеристике

В. Расходы воздуха по помещениям (по сети)

| №п/п точек | Наименование помещений | Расход воздуха, (м ³ /ч) | | Невязка (отклонение), % |
|------------|------------------------|-------------------------------------|-------------|-------------------------|
| | | проектное | фактическое | |
| ВС-18 | Стиральный цех | 650 | 635 | -2,3 |
| ВС-18 | Гладильный цех | 600 | 585 | -2,5 |

Примечание: Воздухообмен соответствует проектным величинам в пределах ±10%

| №п/п точек | Наименование помещений | Кратность воздухообмена, не менее (в час) | | Невязка (отклонение), % |
|------------|------------------------|---|-------------|-------------------------|
| | | норма | фактическое | |
| ВС-18 | Стиральный цех | 4,0 | 4,1 | +2,5 |
| ВС-18 | Гладильный цех | 4,0 | 4,2 | +5,0 |

Примечание: Кратность воздухообмена (не ниже 4,0) соответствует нормативным величинам по СанПиН 2.1.3.2630-10

Исполнители: Начальник лаборатории

О.В. Минеев

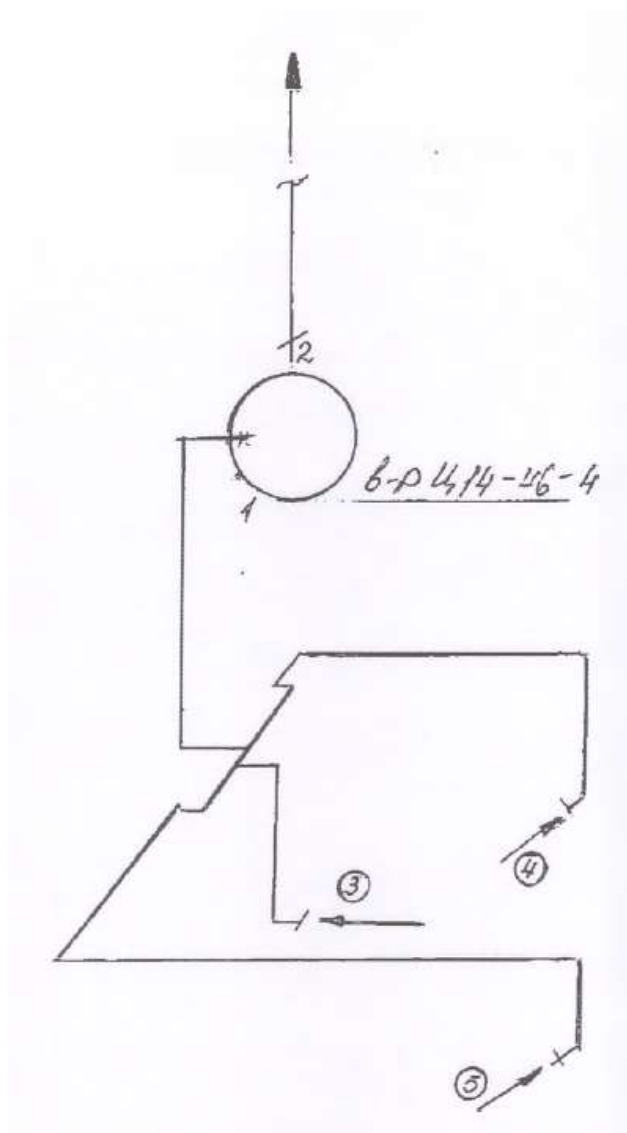
Производитель работ

подпись

Ю.В. Минеев

подпись

**СХЕМА
вентиляционной установки
ВС-7**



**ПАСПОРТ
вентиляционной установки
ВС-19**

Объект: Государственное бюджетное учреждение здравоохранения города Москвы «Городская клиническая больница им. В.В. Виноградова Департамента здравоохранения города Москвы»
Адрес: г.Москва, ул.Новаторов, д.3
Зона: Роддом №4 (2 этаж)

А. Общие сведения

1. Назначение системы: Общеобменная, вытяжная система вентиляции
2. Местонахождение оборудования системы: Вентиляционная установка технического этажа

Б. Основные технические характеристики оборудования системы

1. Вентилятор

| Данные | Тип | № | Диаметр колеса (мм) | Производ. (м ³ /ч) | Полное давление (кг/м ²) | Диаметр шкива (мм) | Частота вращения (об/мин) |
|-------------|-------|---|---------------------|-------------------------------|--------------------------------------|--------------------|---------------------------|
| По проекту: | Ц4-70 | 4 | 400 | 2150 | 43 | - | 1360 |
| Фактически: | Ц4-70 | 4 | 400 | 2150 | 43 | - | 1360 |

Примечание: Производительность вентилятора соответствует каталожной характеристике.
Вентилятор Ц4-70 работает на требуемых нагрузках.
Уровень вибрации и шума находится в допустимых пределах

2. Электродвигатель

| Данные | Тип | Мощность (кВт) | Частота вращения (об/мин) | Диаметр шкива (мм) | Вид передачи |
|-------------|-----------|----------------|---------------------------|--------------------|--------------|
| По проекту: | АОЛ2-12-4 | 0,8 | 1360 | - | н/в |
| Фактически: | АОЛ2-12-4 | 0,8 | 1360 | - | н/в |

Примечание: Производительность вентилятора соответствует каталожной характеристике.
Уровень вибрации и шума находится в допустимых пределах

3. Воздуонагреватели, воздухоохладители, в том числе зональные

| Данные | Тип, модель | Кол-во (ед) | Схема установки по теплу | Сопротивление по воздуху (кг/м ²) | Параметры теплоносителя (вода °С) | Теплопроизводительность (ккал/ч) |
|-------------|-------------|-------------|--------------------------|---|-----------------------------------|----------------------------------|
| По проекту: | - | - | - | - | - | - |

| | | | | | | |
|-------------|---|---|---|---|---|---|
| Фактически: | - | - | - | - | - | - |
|-------------|---|---|---|---|---|---|

Примечание: Производительность вентилятора соответствует каталожной характеристике

4. Пылеочистительное устройство

| Данные | Наименование | № | Кол-во (ед) | Производительность (кг/м ²) | % подсоса | Сопротивление по воздуху (кг/м ²) |
|-------------|--------------|---|-------------|---|-----------|---|
| По проекту: | - | - | - | - | - | - |
| Фактически: | - | - | - | - | - | - |

Примечание: Производительность вентилятора соответствует каталожной характеристике

5. Увлажнительное устройство

| Данные | Насос | | | | Электродвигатель | | | Распылители | |
|-------------|-------|-------------------------------|---|---------------------------|------------------|----------------|---------------------------|-------------|-------------|
| | Тип | Производ. (м ³ /ч) | Давление перед форс. (кг/м ²) | Частота вращения (об/мин) | Тип | Мощность (кВт) | Частота вращения (об/мин) | Тип | Кол-во (ед) |
| По проекту: | - | - | - | - | - | - | - | - | - |
| Фактически: | - | - | - | - | - | - | - | - | - |

Примечание: Производительность вентилятора соответствует каталожной характеристике

В. Расходы воздуха по помещениям (по сети)

| №п/п точек | Наименование помещений | Расход воздуха, (м ³ /ч) | | Невязка (отклонение), % |
|------------|------------------------|-------------------------------------|-------------|-------------------------|
| | | проектное | фактическое | |
| ВС-19 | Процедурная | 130 | 129 | -0,8 |
| ВС-19 | Процедурная | 120 | 118 | -1,7 |
| ВС-19 | Процедурная | 110 | 108 | -1,8 |
| ВС-19 | Процедурная | 105 | 100 | -4,8 |
| ВС-19 | Процедурная | 100 | 95 | -5,0 |
| ВС-19 | Процедурная | 100 | 96 | -4,0 |
| ВС-19 | Процедурная | 104 | 98 | -5,8 |
| ВС-19 | Процедурная | 95 | 90 | -5,3 |
| ВС-19 | Процедурная | 85 | 81 | -4,7 |
| ВС-19 | Процедурная | 80 | 77 | -3,8 |
| ВС-19 | Процедурная | 70 | 68 | -2,9 |
| ВС-19 | Подсобка | 757 | 735 | -2,9 |
| ВС-19 | Вытяжной шкаф | 30 | 30 | 0,0 |

Примечание: Воздухообмен соответствует проектным величинам в пределах ±10%

| №п/п точек | Наименование помещений | Кратность воздухообмена, не менее (в час) | | Невязка (отклонение), % |
|------------|------------------------|---|-------------|-------------------------|
| | | норма | фактическое | |

| | | | | |
|-------|---------------|-----|-----|------|
| ВС-19 | Процедурная | 4,0 | 4,1 | +2,5 |
| ВС-19 | Процедурная | 4,0 | 4,2 | +5,0 |
| ВС-19 | Процедурная | 4,0 | 4,1 | +2,5 |
| ВС-19 | Процедурная | 4,0 | 4,1 | +2,5 |
| ВС-19 | Процедурная | 4,0 | 4,1 | +2,5 |
| ВС-19 | Процедурная | 4,0 | 4,2 | +5,0 |
| ВС-19 | Процедурная | 4,0 | 4,1 | +2,5 |
| ВС-19 | Процедурная | 4,0 | 4,2 | +5,0 |
| ВС-19 | Процедурная | 4,0 | 4,2 | +5,0 |
| ВС-19 | Процедурная | 4,0 | 4,1 | +2,5 |
| ВС-19 | Процедурная | 4,0 | 4,1 | +2,5 |
| ВС-19 | Подсобка | 4,0 | 4,2 | +5,0 |
| ВС-19 | Вытяжной шкаф | 4,0 | 4,2 | +5,0 |

Примечание: Кратность воздухообмена (не ниже 4,0) соответствует нормативным величинам по СанПиН 2.1.3.2630-10

Исполнители: Начальник лаборатории

О.В. Минеев

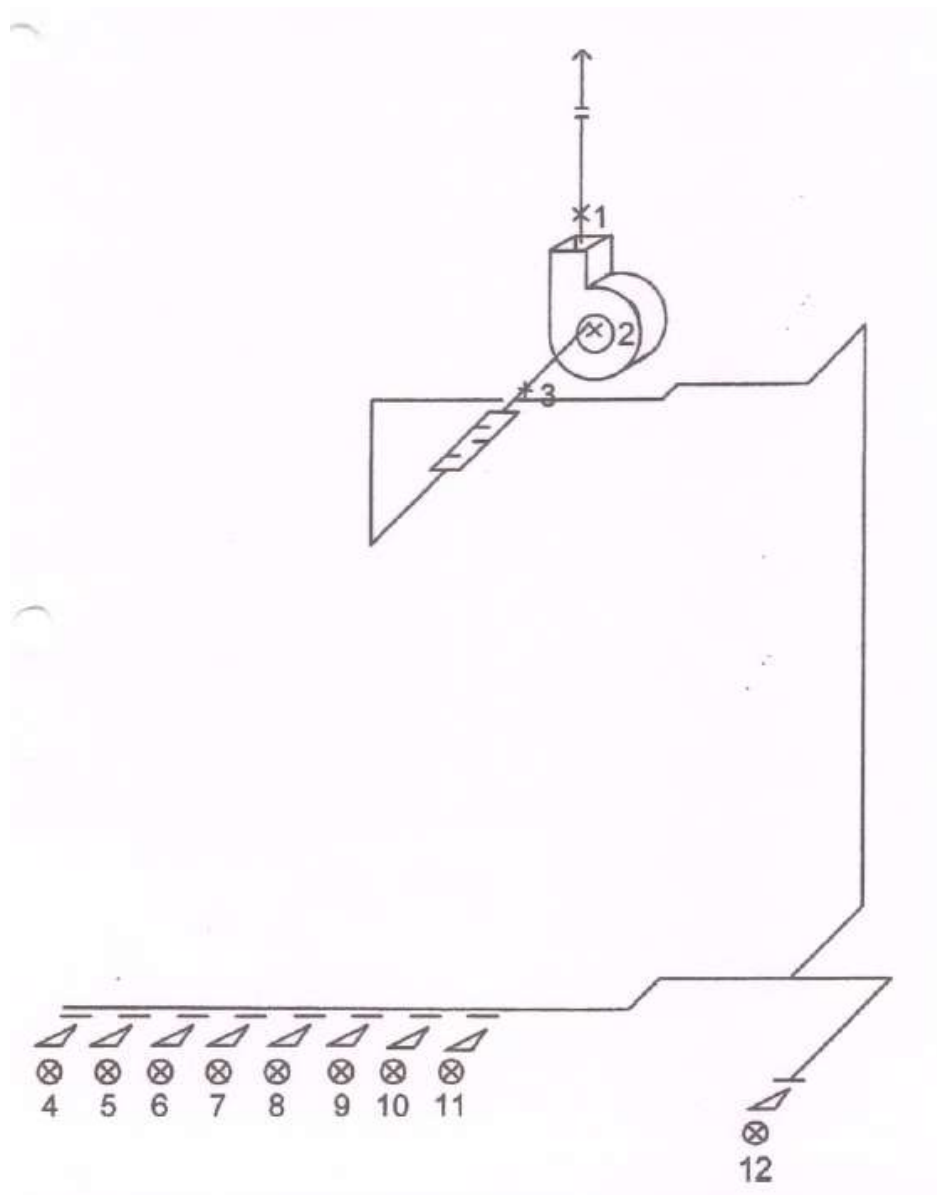
Производитель работ

подпись

Ю.В. Минеев

подпись

**СХЕМА
вентиляционной установки
ВС-7**



**ПАСПОРТ
вентиляционной установки
ВС-20**

Объект: Государственное бюджетное учреждение здравоохранения города
Москвы «Городская клиническая больница им. В.В. Виноградова
Департамента здравоохранения города Москвы»
Адрес: г.Москва, ул.Новаторов, д.3
Зона: Роддом №4 (2 этаж, аптека)

А. Общие сведения

1. Назначение системы: Общеобменная, вытяжная система вентиляции
2. Местонахождение
оборудования системы: Вентиляционная установка технического этажа

Б. Основные технические характеристики оборудования системы

1. Вентилятор

| Данные | Тип | № | Диаметр колеса (мм) | Производ. (м ³ /ч) | Полное давление (кг/м ²) | Диаметр шкива (мм) | Частота вращения (об/мин) |
|-------------|-------|---|---------------------------|----------------------------------|--|--------------------------|---------------------------------|
| По проекту: | Ц4-70 | 4 | 400 | 2140 | 46 | - | 1400 |
| Фактически: | Ц4-70 | 4 | 400 | 2140 | 46 | - | 1400 |

Примечание: Производительность вентилятора соответствует каталожной характеристике.
Вентилятор Ц4-70 работает на требуемых нагрузках.
Уровень вибрации и шума находится в допустимых пределах

2. Электродвигатель

| Данные | Тип | Мощность (кВт) | Частота вращения (об/мин) | Диаметр шкива (мм) | Вид передачи |
|-------------|------------|-------------------|------------------------------|-----------------------|-----------------|
| По проекту: | АОЛ-12-2-4 | 0,8 | 1400 | - | н/в |
| Фактически: | АОЛ-12-2-4 | 0,8 | 1400 | - | н/в |

Примечание: Производительность вентилятора соответствует каталожной характеристике.
Уровень вибрации и шума находится в допустимых пределах

3. Воздуонагреватели, воздухоохладители, в том числе зональные

| Данные | Тип, модель | Кол-во (ед) | Схема установки по теплу | Сопротивление по воздуху (кг/м ²) | Параметры теплоносителя (вода °С) | Теплопроизво- дительность (ккал/ч) |
|-------------|----------------|----------------|--------------------------------|---|---|--|
| По проекту: | - | - | - | - | - | - |

| | | | | | | |
|-------------|---|---|---|---|---|---|
| Фактически: | - | - | - | - | - | - |
|-------------|---|---|---|---|---|---|

Примечание: Производительность вентилятора соответствует каталожной характеристике

4. Пылеочистительное устройство

| Данные | Наименование | № | Кол-во (ед) | Производительность (кг/м ²) | % подсоса | Сопротивление по воздуху (кг/м ²) |
|-------------|--------------|---|-------------|---|-----------|---|
| По проекту: | - | - | - | - | - | - |
| Фактически: | - | - | - | - | - | - |

Примечание: Производительность вентилятора соответствует каталожной характеристике

5. Увлажнительное устройство

| Данные | Насос | | | | Электродвигатель | | | Распылители | |
|-------------|-------|-------------------------------|---|---------------------------|------------------|----------------|---------------------------|-------------|-------------|
| | Тип | Производ. (м ³ /ч) | Давление перед форс. (кг/м ²) | Частота вращения (об/мин) | Тип | Мощность (кВт) | Частота вращения (об/мин) | Тип | Кол-во (ед) |
| По проекту: | - | - | - | - | - | - | - | - | - |
| Фактически: | - | - | - | - | - | - | - | - | - |

Примечание: Производительность вентилятора соответствует каталожной характеристике

В. Расходы воздуха по помещениям (по сети)

| №п/п точек | Наименование помещений | Расход воздуха, (м ³ /ч) | | Невязка (отклонение), % |
|------------|------------------------|-------------------------------------|-------------|-------------------------|
| | | проектное | фактическое | |
| ВС-20 | Материальная | 290 | 285 | -1,7 |
| ВС-20 | Стерильная | 150 | 145 | -3,3 |
| ВС-20 | Автоклавная | 180 | 177 | -1,7 |
| ВС-20 | Ассистентская | 360 | 342 | -5,0 |
| ВС-20 | Моечная | 960 | 935 | -2,6 |
| ВС-20 | Выдача лекарств | 290 | 275 | -5,2 |

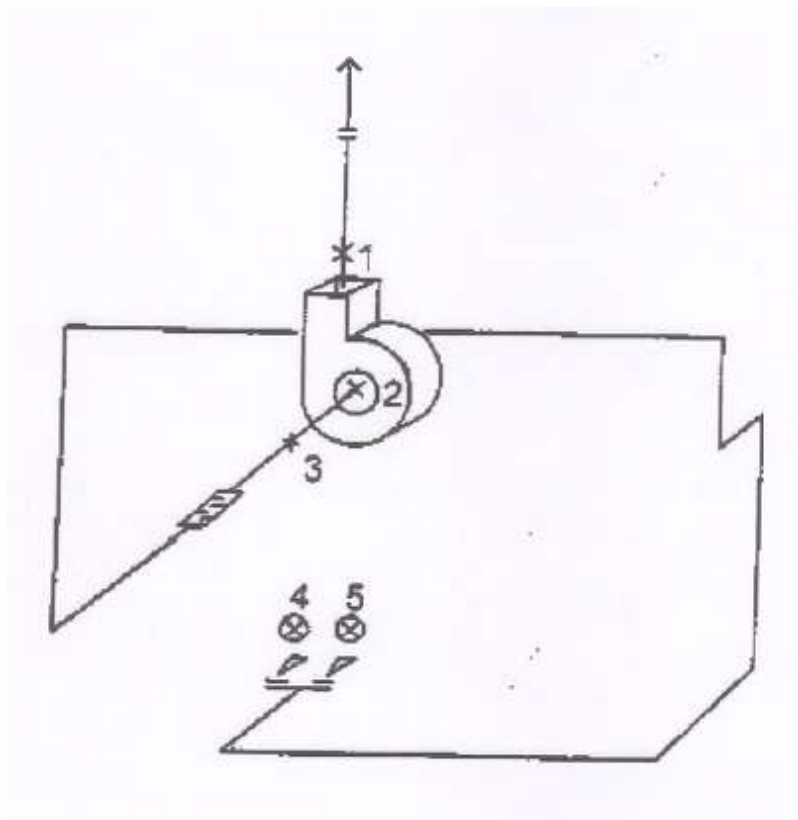
Примечание: Воздухообмен соответствует проектным величинам в пределах ±10%

| №п/п точек | Наименование помещений | Кратность воздухообмена, не менее (в час) | | Невязка (отклонение), % |
|------------|------------------------|---|-------------|-------------------------|
| | | норма | фактическое | |
| ВС-20 | Материальная | 4,0 | 4,1 | +2,5 |
| ВС-20 | Стерильная | 4,0 | 4,2 | +5,0 |
| ВС-20 | Автоклавная | 4,0 | 4,2 | +5,0 |
| ВС-20 | Ассистентская | 4,0 | 4,2 | +5,0 |
| ВС-20 | Моечная | 4,0 | 4,2 | +5,0 |
| ВС-20 | Выдача лекарств | 4,0 | 4,1 | +2,5 |

Примечание: Кратность воздухообмена (не ниже 4,0) соответствует нормативным величинам по СанПиН 2.1.3.2630-10

| | | | |
|--------------|-----------------------|---------|-------------|
| Исполнители: | Начальник лаборатории | _____ | О.В. Минеев |
| | | подпись | |
| | Производитель работ | _____ | Ю.В. Минеев |
| | | подпись | |

**СХЕМА
вентиляционной установки
ВС-20**



**ПАСПОРТ
вентиляционной установки
ВС-22**

Объект: Государственное бюджетное учреждение здравоохранения города
Москвы «Городская клиническая больница им. В.В. Виноградова
Департамента здравоохранения города Москвы»
Адрес: г.Москва, ул.Новаторов, д.3
Зона: Роддом №4 (2 этаж)

А. Общие сведения

1. Назначение системы: Общеобменная, вытяжная система вентиляции
2. Местонахождение
оборудования системы: Вентиляционная установка технического этажа

Б. Основные технические характеристики оборудования системы

1. Вентилятор

| Данные | Тип | № | Диаметр колеса (мм) | Производ. (м ³ /ч) | Полное давление (кг/м ²) | Диаметр шкива (мм) | Частота вращения (об/мин) |
|-------------|-------|---|---------------------------|----------------------------------|--|--------------------------|---------------------------------|
| По проекту: | Ц4-70 | 4 | 400 | 2200 | 43 | - | 1360 |
| Фактически: | Ц4-70 | 4 | 400 | 2200 | 43 | - | 1360 |

Примечание: Производительность вентилятора соответствует каталожной характеристике.
Вентилятор Ц4-70 работает на требуемых нагрузках.
Уровень вибрации и шума находится в допустимых пределах

2. Электродвигатель

| Данные | Тип | Мощность (кВт) | Частота вращения (об/мин) | Диаметр шкива (мм) | Вид передачи |
|-------------|-----------|-------------------|------------------------------|-----------------------|-----------------|
| По проекту: | АОЛ2-12-4 | 0,8 | 1360 | - | н/в |
| Фактически: | АОЛ2-12-4 | 0,8 | 1360 | - | н/в |

Примечание: Производительность вентилятора соответствует каталожной характеристике.
Уровень вибрации и шума находится в допустимых пределах

3. Воздуонагреватели, воздухоохладители, в том числе зональные

| Данные | Тип, модель | Кол-во (ед) | Схема установки по теплу | Соппротивление по воздуху (кг/м ²) | Параметры теплоносителя (вода °С) | Теплопроизво- дительность (ккал/ч) |
|-------------|----------------|----------------|--------------------------------|--|---|--|
| По проекту: | - | - | - | - | - | - |

| | | | | | | |
|-------------|---|---|---|---|---|---|
| Фактически: | - | - | - | - | - | - |
|-------------|---|---|---|---|---|---|

Примечание: Производительность вентилятора соответствует каталожной характеристике

4. Пылеочистительное устройство

| Данные | Наименование | № | Кол-во (ед) | Производительность (кг/м ²) | % подсоса | Сопротивление по воздуху (кг/м ²) |
|-------------|--------------|---|-------------|---|-----------|---|
| По проекту: | - | - | - | - | - | - |
| Фактически: | - | - | - | - | - | - |

Примечание: Производительность вентилятора соответствует каталожной характеристике

5. Увлажнительное устройство

| Данные | Насос | | | | Электродвигатель | | | Распылители | |
|-------------|-------|-------------------------------|---|---------------------------|------------------|----------------|---------------------------|-------------|-------------|
| | Тип | Производ. (м ³ /ч) | Давление перед форс. (кг/м ²) | Частота вращения (об/мин) | Тип | Мощность (кВт) | Частота вращения (об/мин) | Тип | Кол-во (ед) |
| По проекту: | - | - | - | - | - | - | - | - | - |
| Фактически: | - | - | - | - | - | - | - | - | - |

Примечание: Производительность вентилятора соответствует каталожной характеристике

В. Расходы воздуха по помещениям (по сети)

| №п/п точек | Наименование помещений | Расход воздуха, (м ³ /ч) | | Невязка (отклонение), % |
|------------|------------------------|-------------------------------------|-------------|-------------------------|
| | | проектное | фактическое | |
| ВС-22 | Операционная | 130 | 125 | -3,8 |
| ВС-22 | Операционная | 120 | 115 | -4,2 |
| ВС-22 | Операционная | 110 | 105 | -4,5 |
| ВС-22 | Операционная | 105 | 100 | -4,8 |
| ВС-22 | Предоперационная | 20 | 20 | 0,0 |

Примечание: Воздухообмен соответствует проектным величинам в пределах ±10%

| №п/п точек | Наименование помещений | Кратность воздухообмена, не менее (в час) | | Невязка (отклонение), % |
|------------|------------------------|---|-------------|-------------------------|
| | | норма | фактическое | |
| ВС-22 | Операционная | 4,0 | 4,1 | +2,5 |
| ВС-22 | Операционная | 4,0 | 4,2 | +5,0 |
| ВС-22 | Операционная | 4,0 | 4,1 | +2,5 |
| ВС-22 | Операционная | 4,0 | 4,1 | +2,5 |
| ВС-22 | Предоперационная | 4,0 | 4,1 | +2,5 |

Примечание: Кратность воздухообмена (не ниже 4,0) соответствует нормативным величинам по СанПиН 2.1.3.2630-10

Исполнители:

Начальник лаборатории

О.В. Минеев

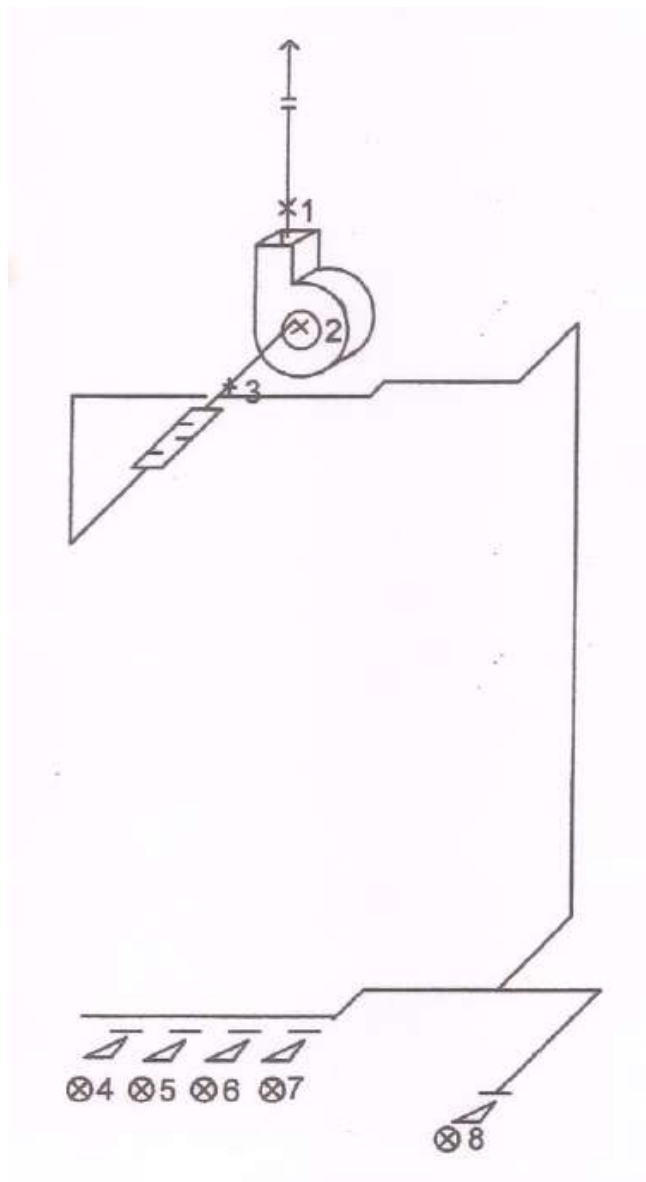
Производитель работ

подпись

Ю.В. Минеев

подпись

**СХЕМА
вентиляционной установки
ВС-22**



**ПАСПОРТ
вентиляционной установки
ВС-23**

Объект: Государственное бюджетное учреждение здравоохранения города
Москвы «Городская клиническая больница им. В.В. Виноградова
Адрес: Департамента здравоохранения города Москвы»
г.Москва, ул.Новаторов, д.3
Зона: Роддом №4 (6 этаж)

А. Общие сведения

1. Назначение системы: Общеобменная, вытяжная система вентиляции
2. Местонахождение
оборудования системы: Вентиляционная установка технического этажа

Б. Основные технические характеристики оборудования системы

1. Вентилятор

| Данные | Тип | № | Диаметр колеса (мм) | Производ. (м ³ /ч) | Полное давление (кг/м ²) | Диаметр шкива (мм) | Частота вращения (об/мин) |
|-------------|-------|------|---------------------------|----------------------------------|--|--------------------------|---------------------------------|
| По проекту: | Ц4-70 | 3,15 | 315 | 880 | 23 | - | 1400 |
| Фактически: | Ц4-70 | 3,15 | 315 | 880 | 23 | - | 1400 |

Примечание: Производительность вентилятора соответствует каталожной характеристике.
Вентилятор Ц4-70 работает на требуемых нагрузках.
Уровень вибрации и шума находится в допустимых пределах

2. Электродвигатель

| Данные | Тип | Мощность (кВт) | Частота вращения (об/мин) | Диаметр шкива (мм) | Вид передачи |
|-------------|----------|-------------------|------------------------------|-----------------------|-----------------|
| По проекту: | АОЛ-21-4 | 0,27 | 1400 | - | н/в |
| Фактически: | АОЛ-21-4 | 0,27 | 1400 | - | н/в |

Примечание: Производительность вентилятора соответствует каталожной характеристике.
Уровень вибрации и шума находится в допустимых пределах

3. Воздуонагреватели, воздухоохладители, в том числе зональные

| Данные | Тип, модель | Кол-во (ед) | Схема установки по теплу | Сопротивление по воздуху (кг/м ²) | Параметры теплоносителя (вода °С) | Теплопроизво- дительность (ккал/ч) |
|-------------|----------------|----------------|--------------------------------|---|---|--|
| По проекту: | - | - | - | - | - | - |
| Фактически: | - | - | - | - | - | - |

Примечание: Производительность вентилятора соответствует каталожной характеристике

4. Пылеочистительное устройство

| Данные | Наименование | № | Кол-во (ед) | Производительность (кг/м ²) | % подсоса | Сопротивление по воздуху (кг/м ²) |
|-------------|--------------|---|-------------|---|-----------|---|
| По проекту: | - | - | - | - | - | - |
| Фактически: | - | - | - | - | - | - |

Примечание: Производительность вентилятора соответствует каталожной характеристике

5. Увлажнительное устройство

| Данные | Насос | | | | Электродвигатель | | | Распылители | |
|-------------|-------|-------------------------------|---|---------------------------|------------------|----------------|---------------------------|-------------|-------------|
| | Тип | Производ. (м ³ /ч) | Давление перед форс. (кг/м ²) | Частота вращения (об/мин) | Тип | Мощность (кВт) | Частота вращения (об/мин) | Тип | Кол-во (ед) |
| По проекту: | - | - | - | - | - | - | - | - | - |
| Фактически: | - | - | - | - | - | - | - | - | - |

Примечание: Производительность вентилятора соответствует каталожной характеристике

В. Расходы воздуха по помещениям (по сети)

| №п/п точек | Наименование помещений | Расход воздуха, (м ³ /ч) | | Невязка (отклонение), % |
|------------|------------------------|-------------------------------------|-------------|-------------------------|
| | | проектное | фактическое | |
| ВС-23 | Процедурная | 35 | 33 | -5,7 |
| ВС-23 | Абортарий | 60 | 55 | -8,3 |
| ВС-23 | Операционная | 114 | 105 | -7,9 |

Примечание: Воздухообмен соответствует проектным величинам в пределах ±10%

| №п/п точек | Наименование помещений | Кратность воздухообмена, не менее (в час) | | Невязка (отклонение), % |
|------------|------------------------|---|-------------|-------------------------|
| | | норма | фактическое | |
| ВС-23 | Процедурная | 4,0 | 4,1 | +2,5 |
| ВС-23 | Абортарий | 4,0 | 4,2 | +5,0 |
| ВС-23 | Операционная | 4,0 | 4,1 | +2,5 |

Примечание: Кратность воздухообмена (не ниже 4,0) соответствует нормативным величинам по СанПиН 2.1.3.2630-10

Исполнители: Начальник лаборатории

О.В. Минеев

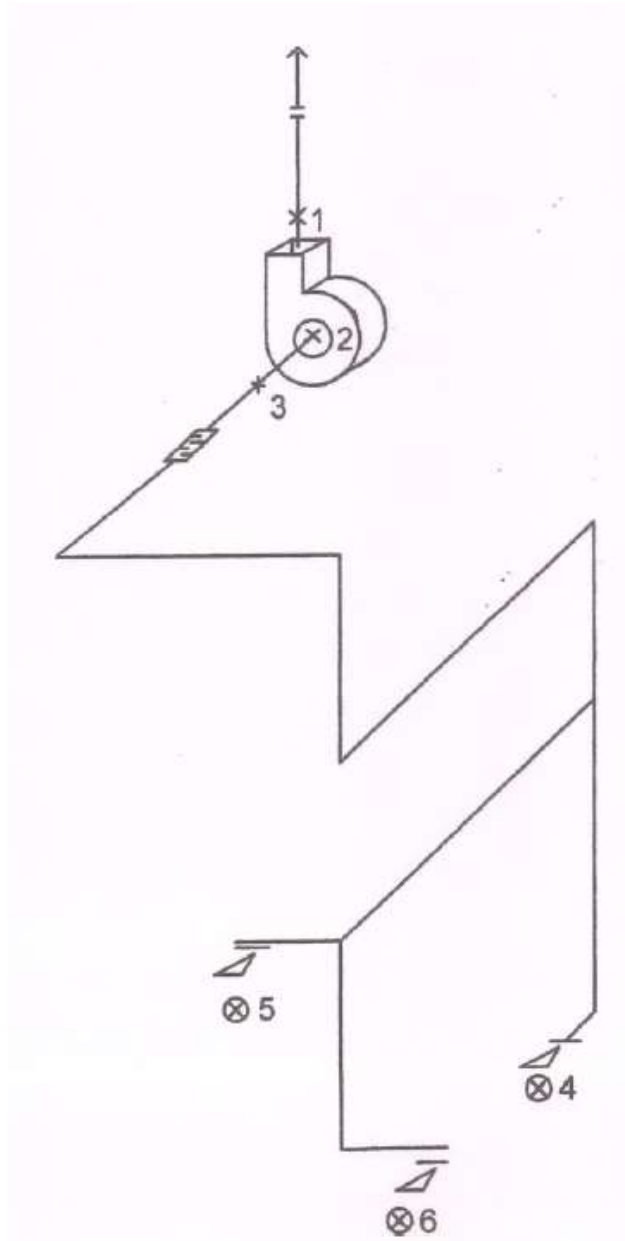
Производитель работ

подпись

Ю.В. Минеев

подпись

**СХЕМА
вентиляционной установки
ВС-23**



ПАСПОРТ
вентиляционной установки
В-1 (столовая)

Объект: Государственное бюджетное учреждение здравоохранения города Москвы «Городская клиническая больница им. В.В. Виноградова Департамента здравоохранения города Москвы»
Адрес: г.Москва, ул.Новаторов, д.3
Зона: Роддом №4 (помещение столовой)

А. Общие сведения

1. Назначение системы: Вытяжная система вентиляции
2. Местонахождение оборудования системы: Вентиляционная установка по наружной стене здания

Б. Основные технические характеристики оборудования системы

1. Вентилятор

| Данные | Тип | № | Диаметр колеса (мм) | Производ. (м ³ /ч) | Полное давление (кг/м ²) | Диаметр шкива (мм) | Частота вращения (об/мин) |
|-------------|----------|---|---------------------|-------------------------------|--------------------------------------|--------------------|---------------------------|
| По проекту: | ВЦ-14-46 | 4 | - | 4130 | 60 | - | 1000 |
| Фактически: | ВЦ-14-46 | 4 | - | 4075 | 60 | - | 1000 |

Примечание: Производительность вентилятора соответствует каталожной характеристике.
Вентилятор ВЦ-14-46 работает на требуемых нагрузках.
Уровень вибрации и шума находится в допустимых пределах

2. Электродвигатель

| Данные | Тип | Мощность (кВт) | Частота вращения (об/мин) | Диаметр шкива (мм) | Вид передачи |
|-------------|---------|----------------|---------------------------|--------------------|--------------|
| По проекту: | АИР90L6 | 1,4 | 940 | - | н/в |
| Фактически: | АИР90L6 | 1,4 | 940 | - | н/в |

Примечание: Производительность вентилятора соответствует каталожной характеристике.
Уровень вибрации и шума находится в допустимых пределах

3. Воздухонагреватели, воздухоохладители, в том числе зональные

| Данные | Тип, модель | Кол-во (ед) | Схема установки по теплу | Сопротивление по воздуху (кг/м ²) | Параметры теплоносителя (вода °С) | Теплопроизводительность (ккал/ч) |
|-------------|-------------|-------------|--------------------------|---|-----------------------------------|----------------------------------|
| По проекту: | - | - | - | - | - | - |
| Фактически: | - | - | - | - | - | - |

Примечание: Производительность вентилятора соответствует каталожной характеристике

4. Пылеочистительное устройство

| Данные | Наименование | № | Кол-во (ед) | Производительность (кг/м ²) | % подсоса | Сопротивление по воздуху (кг/м ²) |
|-------------|--------------|---|-------------|---|-----------|---|
| По проекту: | - | - | - | - | - | - |
| Фактически: | - | - | - | - | - | - |

Примечание: Производительность вентилятора соответствует каталожной характеристике

5. Увлажнительное устройство

| Данные | Насос | | | | Электродвигатель | | | Распылители | |
|-------------|-------|-------------------------------|---|---------------------------|------------------|----------------|---------------------------|-------------|-------------|
| | Тип | Производ. (м ³ /ч) | Давление перед форс. (кг/м ²) | Частота вращения (об/мин) | Тип | Мощность (кВт) | Частота вращения (об/мин) | Тип | Кол-во (ед) |
| По проекту: | - | - | - | - | - | - | - | - | - |
| Фактически: | - | - | - | - | - | - | - | - | - |

Примечание: Производительность вентилятора соответствует каталожной характеристике

В. Расходы воздуха по помещениям (по сети)

| №п/п точек | Наименование помещений | Расход воздуха, (м ³ /ч) | | Невязка (отклонение), % |
|------------|------------------------|-------------------------------------|-------------|-------------------------|
| | | проектное | фактическое | |
| В-1 | Участок №1 | 2050 | 2035 | -0,7 |
| В-1 | Участок №2 | 2050 | 2035 | -0,7 |
| В-1 | Участок №3 | 4130 | 4075 | -1,3 |

Примечание: Воздухообмен соответствует проектным величинам в пределах ±10%

| №п/п точек | Наименование помещений | Кратность воздухообмена, не менее (в час) | | Невязка (отклонение), % |
|------------|------------------------|---|-------------|-------------------------|
| | | норма | фактическое | |
| В-1 | Участок №1 | 4,0 | 4,1 | +2,5 |
| В-1 | Участок №2 | 4,0 | 4,2 | +5,0 |
| В-1 | Участок №3 | 4,0 | 4,1 | +2,5 |

Примечание: Кратность воздухообмена (не ниже 4,0) соответствует нормативным величинам по СанПиН 2.1.3.2630-10

Исполнители: Начальник лаборатории

О.В. Минеев

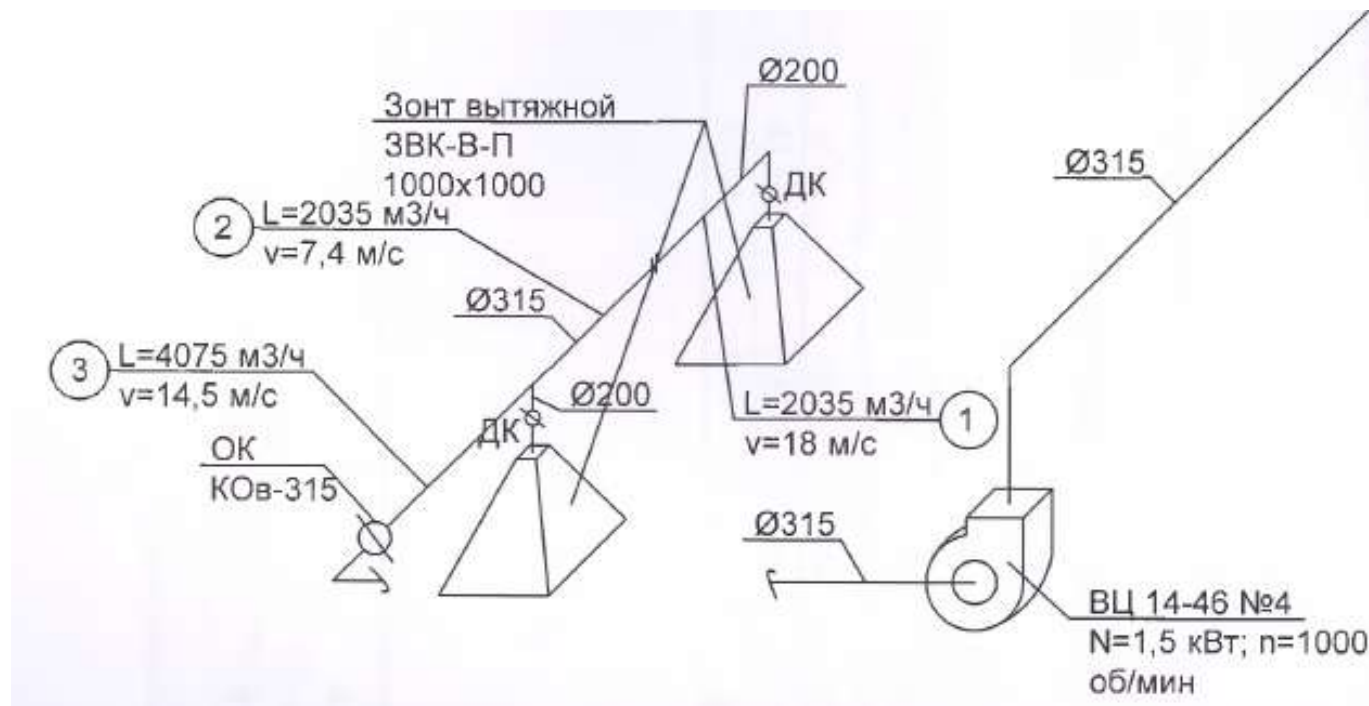
Производитель работ

подпись

Ю.В. Минеев

подпись

СХЕМА
вентиляционной установки
В-1 (столовая)



**ПАСПОРТ
вентиляционной установки
В-2 (столовая)**

Объект: Государственное бюджетное учреждение здравоохранения города
Москвы «Городская клиническая больница им. В.В. Виноградова
Департамента здравоохранения города Москвы»
Адрес: г.Москва, ул.Новаторов, д.3
Зона: Роддом №4 (помещение столовой)

А. Общие сведения

1. Назначение системы: Вытяжная система вентиляции
2. Местонахождение
оборудования системы: Вентиляционная установка по наружной стене здания

Б. Основные технические характеристики оборудования системы

1. Вентилятор

| Данные | Тип | № | Диаметр колеса (мм) | Производ. (м ³ /ч) | Полное давление (кг/м ²) | Диаметр шкива (мм) | Частота вращения (об/мин) |
|-------------|----------|---|---------------------------|----------------------------------|--|--------------------------|---------------------------------|
| По проекту: | ВЦ-14-46 | 4 | - | 4130 | 600 | - | 1000 |
| Фактически: | ВЦ-14-46 | 4 | - | 4080 | 600 | - | 1000 |

Примечание: Производительность вентилятора соответствует каталожной характеристике.
Вентилятор ВЦ-14-46 работает на требуемых нагрузках.
Уровень вибрации и шума находится в допустимых пределах

2. Электродвигатель

| Данные | Тип | Мощность (кВт) | Частота вращения (об/мин) | Диаметр шкива (мм) | Вид передачи |
|-------------|---------|-------------------|------------------------------|-----------------------|-----------------|
| По проекту: | АИР90L6 | 1,4 | 940 | - | н/в |
| Фактически: | АИР90L6 | 1,4 | 940 | - | н/в |

Примечание: Производительность вентилятора соответствует каталожной характеристике.
Уровень вибрации и шума находится в допустимых пределах

3. Воздухонагреватели, воздухоохладители, в том числе зональные

| Данные | Тип, модель | Кол-во (ед) | Схема установки по теплу | Сопротивление по воздуху (кг/м ²) | Параметры теплоносителя (вода °С) | Теплопроизво- дительность (ккал/ч) |
|-------------|----------------|----------------|--------------------------------|---|---|--|
| По проекту: | - | - | - | - | - | - |
| Фактически: | - | - | - | - | - | - |

Примечание: Производительность вентилятора соответствует каталожной характеристике

4. Пылеочистительное устройство

| Данные | Наименование | № | Кол-во (ед) | Производительность (кг/м ²) | % подсоса | Сопротивление по воздуху (кг/м ²) |
|-------------|--------------|---|-------------|---|-----------|---|
| По проекту: | - | - | - | - | - | - |
| Фактически: | - | - | - | - | - | - |

Примечание: Производительность вентилятора соответствует каталожной характеристике

5. Увлажнительное устройство

| Данные | Насос | | | | Электродвигатель | | | Распылители | |
|-------------|-------|-------------------------------|---|---------------------------|------------------|----------------|---------------------------|-------------|-------------|
| | Тип | Производ. (м ³ /ч) | Давление перед форс. (кг/м ²) | Частота вращения (об/мин) | Тип | Мощность (кВт) | Частота вращения (об/мин) | Тип | Кол-во (ед) |
| По проекту: | - | - | - | - | - | - | - | - | - |
| Фактически: | - | - | - | - | - | - | - | - | - |

Примечание: Производительность вентилятора соответствует каталожной характеристике

В. Расходы воздуха по помещениям (по сети)

| №п/п точек | Наименование помещений | Расход воздуха, (м ³ /ч) | | Невязка (отклонение), % |
|------------|------------------------|-------------------------------------|-------------|-------------------------|
| | | проектное | фактическое | |
| В-2 | Участок №1 | 2050 | 2040 | -0,5 |
| В-2 | Участок №2 | 2050 | 2040 | -0,5 |
| В-2 | Участок №3 | 4130 | 4080 | -1,2 |

Примечание: Воздухообмен соответствует проектным величинам в пределах ±10%

| №п/п точек | Наименование помещений | Кратность воздухообмена, не менее (в час) | | Невязка (отклонение), % |
|------------|------------------------|---|-------------|-------------------------|
| | | норма | фактическое | |
| В-2 | Участок №1 | 4,0 | 4,1 | +2,5 |
| В-2 | Участок №2 | 4,0 | 4,2 | +5,0 |
| В-2 | Участок №3 | 4,0 | 4,1 | +2,5 |

Примечание: Кратность воздухообмена (не ниже 4,0) соответствует нормативным величинам по СанПиН 2.1.3.2630-10

Исполнители: Начальник лаборатории

О.В. Минеев

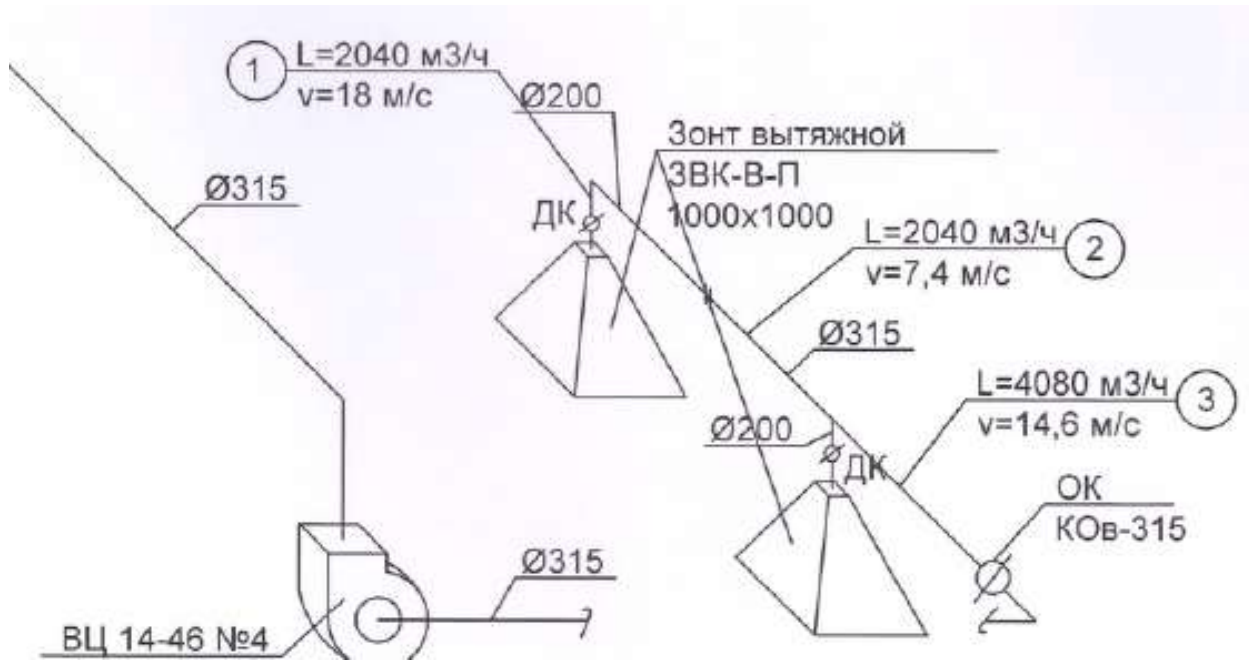
Производитель работ

подпись

Ю.В. Минеев

подпись

СХЕМА
вентиляционной установки
В-2 (столовая)



Дата оформления измерений 8.11.19 г.
ООО «ЭНЕРГОАУДИТ-М»

ПРОТОКОЛ №1
измерение температурно-влажностных режимов (выборочно)

| № п/п | Наименование помещения, №вентустановки | Температура воздуха, °С | | Относительная влажность, % | | Скорость движения воздуха, м/с | | Заключение о соответствии |
|-------|--|-------------------------|-------------|----------------------------|-------------|--------------------------------|-------------|---------------------------|
| | | допустимая | фактическая | допустимая | фактическая | допустимая | фактическая | |
| 1 | Помещения 1 этажа | 20-27 | 22 | 40-60 | 46 | 0,1-0,2 | 0,18 | Соответствует |
| 2 | Помещения 2 этажа | 20-27 | 21 | 40-60 | 45 | 0,1-0,2 | 0,16 | Соответствует |
| 3 | Помещения 3 этажа | 20-27 | 23 | 40-60 | 47 | 0,1-0,2 | 0,17 | Соответствует |
| 4 | Помещения 4 этажа | 20-27 | 22 | 40-60 | 46 | 0,1-0,2 | 0,18 | Соответствует |
| 5 | Помещения 5 этажа | 20-27 | 22 | 40-60 | 45 | 0,1-0,2 | 0,16 | Соответствует |
| 6 | Помещения 6 этажа | 20-27 | 23 | 40-60 | 47 | 0,1-0,2 | 0,17 | Соответствует |

Заключение:

В целом параметры микроклимата соответствует требованиям Пособие к СНиП 2.08.02-89, СанПиН 2.1.3.2630-10

Исполнители:

Начальник лаборатории

О.В. Минеев

Производитель работ

подпись

Ю.В. Минеев

подпись

ВЕДОМОСТЬ ДЕФЕКТОВ
по состоянию на ноябрь 2019 г.

| №п/п | Элемент вентиляционной установки | Наименование дефекта |
|------|---|--|
| 1 | 2 | 3 |
| 1 | Приточная вентиляционная установка ПС-1. Пылеулавливающее устройство | Незначительная загрязненность фильтрующего материала |
| 2 | Приточная вентиляционная установка ПС-2. Пылеулавливающее устройство | Незначительная загрязненность фильтрующего материала |

Исполнители: Начальник лаборатории

О.В. Минеев

Производитель работ

подпись

Ю.В. Минеев

подпись